

- Rvc -

Re.val.co. International S.r.l.

Made in Italy

strumenti multifunzione
multifunction meters



STRUMENTI MULTIFUNZIONE A VERO VALORE EFFICACE

TABELLA RIASSUNTIVA PARAMETRI

DISPLAY A LED

Monofase 2 moduli DIN
Trifase 2 moduli DIN / 72x72 mm e 96x96 mm
Trifase 6 moduli DIN / 96x96 mm

DISPLAY A LCD

Trifase 4 moduli DIN ingresso 5A da TA
Trifase 4 moduli DIN ingresso diretto 63A
Trifase 72x72 mm e 96x96 mm, 4 righe ingresso 5A da TA

INTERFACCIA COMPUTER

MULTIFUNCTION METERS TRUE RMS

66 SUMMARY TABLE

68 LED DISPLAY

*Single phase 2 DIN modules
Three phase 2 DIN modules, 72x72 mm and 96x96 mm
Three phase 6 DIN modules and 96x96 mm*

74 LCD DISPLAY

*Three phase 4 DIN modules input 5A by CT
Three phase 4 DIN modules direct input 63A
Three phase 72x72 mm and 96x96 mm, 4 lines input 5A by CT*

84 COMPUTER INTERFACE

GARANZIA DI QUALITÀ

Gli strumenti di misura **Revalco International** sono costruiti tenendo conto delle norme dettate dagli organismi internazionali competenti, e da questi riconosciute.

CARATTERISTICHE TECNICHE GENERALI

- **NORME:**
Sicurezza CEI EN 61010-1 300V CAT III
Precisione CEI EN 60688
Compatibilità elettromagnetica (immunità) CEI EN 61000-6-2
Compatibilità elettromagnetica (emissione) CEI EN 61000-6-4
Grado di protezione degli involucri (Codice IP) CEI EN 60529
Convenzioni misura potenze e cosφ CEI EN 61268 All. "E" – EN 60375
- **TENSIONE DI PROVA:** gli strumenti vengono provati seguendo le norme EN61010-1 con una tensione di prova di 2000V a 50Hz per un minuto tra i morsetti, la massa e l'alimentazione ausiliaria.
- **CLASSE DI PRECISIONE:** l'indice di classe degli strumenti è, salvo diversa indicazione, 0,5 nei termini della norma CEI EN 60688 ed è sempre riferita al valore di fondo scala impostato. Il limite di precisione è +/- 0,5%, +/-2 digit. Con valori della temperatura di funzionamento diversi da quella di riferimento (20°C +/- 1°C), può verificarsi una variazione dell'indice di classe di base, fino a 0,015 per ogni °C.
- **POSIZIONE DI MONTAGGIO:** la funzionalità degli indicatori digitali è indipendente dalla posizione assunta sul quadro elettrico.
- **CUSTODIE**
Le dimensioni delle custodie sono conformi alle norme DIN 43718/s di colore nero per gli strumenti da quadro, e di colore grigio per quelli modulari.
Il grado di protezione è IP52 per l'interno dello strumento, mentre i morsetti hanno IP00 secondo le norme DIN 40050 ed IEC 144. Si può raggiungere il grado di protezione IP40 sui morsetti utilizzando gli appositi coprimorsetti posteriori. Le custodie sono realizzate in materiale termoplastico autoestinguente secondo le norme UL94 classificazione V-O resistente alle termiti ed ai funghi.
- **VISUALIZZATORI:** sono costituiti da LED di colore rosso o display LCD retroilluminati.
- **MORSETTI:** sono realizzati utilizzando morsettiere estraibili del tipo a serrafilo nelle versioni da quadro. Il valore di torsione delle viti M4 è di 2,0 Nm. Il valore di torsione delle viti M3 è di 0,5 Nm.
- **TEMPERATURA DI FUNZIONAMENTO:** la temperatura di funzionamento deve essere compresa tra 20°C +/- 10°C. Gli strumenti possono comunque funzionare, in servizio continuo senza deterioramenti, con temperature comprese tra -5°C e +55°C
- **TEMPERATURA DI STOCCAGGIO:** la temperatura di stoccaggio deve essere compresa tra -10°C e +70°C
- **UMIDITÀ RELATIVA:** 10...95%
- **PRESSIONE ATMOSFERICA:** 70...110 kPa
- **RESISTENZA ALLE VIBRAZIONI:** gli indicatori digitali sopportano vibrazioni sui 3 assi compresi tra 3 e 0,35mm di ampiezza con frequenza compresa tra 5 e 60Hz (0,3/5g)
- **FISSAGGIO:** gli strumenti sono adatti per fissaggio a quadro tramite due staffe con viti applicabili ai lati dello strumento o utilizzando staffe con aggancio rapido. Nella versione modulare direttamente su barra DIN.
- **FUNZIONE MULTISCALE**
Gli amperometri per utilizzo tramite TA o Shunt sono predisposti per la selezione del fondo scala agendo sui tasti frontali.
- La funzione multiscale è stata studiata appositamente per fornire alcuni vantaggi sostanziali:
 - **Riduzione degli investimenti di magazzino.** Non è più necessario infatti mantenere a scorta un vasto assortimento di strumenti con fondo scala diversi.
 - **Riduzione dello spazio di magazzino.** Non essendo necessari elevati assortimenti di strumenti con varie portate, ne risulta un notevole risparmio di spazio.
 - **Riduzione dei tempi di consegna.** Coloro che non ritenessero di dover costituire un proprio magazzino di strumenti, potranno trovare una rapida soluzione presso i grossisti, i depositi periferici e presso la sede centrale della Revalco.
 - **Variazione rapida del fondo scala.** La variazione del fondo scala può essere eseguita anche da personale non specializzato in quanto non è necessario smontare lo strumento. È necessario comunque un minimo di attenzione durante tale operazione ed assicurarsi che i vari commutatori siano giustamente posizionati.
- **VERO VALORE EFFICACE (TRMS):** gli strumenti in Vero Valore Efficace sono costruiti con una tecnologia tale da ottenere la lettura reale del sistema sommando la componente continua ed alternata delle correnti o delle tensioni secondo la formula: $VAL_{rms} = \sqrt{(CA)^2 + (CC)^2}$ Le misure ottenute sono prive di segno algebrico.

QUALITY WARRANTY

The **Revalco International** range of measuring instruments are manufactured in accordance with the standards directed by recognised international organizations.

GENERAL TECHNICAL CHARACTERISTICS

- **STANDARDS:**
Safety CEI EN 61010-1 300V CAT III
Precision CEI EN 60688
EMC (immunity) CEI EN 61000-6-2
EMC (emission) CEI EN 61000-6-4
IP Protection degree CEI EN 60529
Powers and Cosφ measurement CEI EN 61268 All. "E" – EN 60375 standards.
- **TESTING VOLTAGE:** The instruments are tested according to the EN61010-1 standards with a 2KV voltage test at 50Hz for one minute between terminals, earth and auxiliary supply.
- **ACCURACY CLASS:** the index class of instruments is, unless otherwise indicated, 0.5 as per CEI EN 60688 standard and is always referred to the full-scale value. The limit of accuracy is +/- 0.5% +/- 2 digits. With values of operating temperature different from the reference (20 °C +/- 1 °C), the basic index class can have a variation, up to 0.015 every °C.
- **ASSEMBLY POSITION:** The functionality of the digital indicators is independent of the position assumed on the electrical panel.
- **HOUSINGS**
Dimensions of boxes follow the DIN 43718/s standards. Black color for the switchboard instruments and grey for the module versions.
The degree of protection is IP52 for the inside of the instrument while the terminals have IP00 according to DIN 40050 and IEC 144 standards.
The IP40 degree of protection can be reached on the terminals by using the special rear terminal covers. The housings are made up of self-extinguishing thermoplastic material according to UL94 standards, V-O classification, resistant to termites and mould.
- **DISPLAY:** made with red LEDs or backlit LCD
- **TERMINALS:** These are made of electronic terminals on switchboard models, while the modular versions have the brass screws.
Torsion value of screws M4 is 2,0 Nm.
Torsion value of screws M3 is 0,5 Nm.
- **OPERATING TEMPERATURE:** The operating temperature must be between 20 °C +/- 10 °C. The instruments can in any case work, in continuous service without damage, with temperatures between -5° C to +55 °C.
- **STORAGE TEMPERATURE:** The storage temperature should range from -10 and +70°C.
- **RELATIVE HUMIDITY:** 10...95 %
- **ATMOSPHERIC PRESSURE:** 70...110 kPa
- **RESISTANCE TO VIBRATIONS:** The digital indicators support vibrations on the 3 axes ranging from 3 and 0,35mm of intensity and with a frequency ranging between 5 and 60Hz (0,3/5g)
- **FIXING:** The instruments are suitable for fixing to the switchboard by means of two rods with screws which can be applied to the sides of the instrument, or using rapid fixing systems. On the modular version the instruments are directly fixed on the DIN rail.
- **MULTISCALE FUNCTION:** The ammeters for use with a C.T. or Shunts are arranged for selecting the different capacities, by adjusting the frontal buttons. The voltmeter can select two different scales.
- The multiscale function has been specially designed for providing substantial advantages as follows:
 - **Reduction in warehouse investments.** It is in fact no longer necessary to stock a vast assortment of instruments with different scales.
 - **Reduction of storage space.** As a substantial assortment of instruments with varied capacities is not necessary, a considerable amount of space is saved.
 - **Reduced delivery time.** Without creating your own stock, goods are available from wholesalers agents or at Revalcos central premises.
 - **Rapid variation in the scale bottom.** The variation in the scale can also be carried out by non specialized personnel as it is necessary to pay a minimum amount of attention during this operation and to ensure that the various components are correctly positioned.
- **TRUE RMS:** these instruments are manufactured using a special technology in order to obtain the real reading of system adding the DC and AC components of current and voltages according to the formula: $VAL_{rms} = \sqrt{(AC)^2 + (DC)^2}$
Obtained measure is without algebraic mark.

TABELLA RIASSUNTIVA

SUMMARY TABLE

	MONOFASE SINGLEPHASE		TRIFASE CA THREEPHASE AC		
	1RANM2	1RANM2CT	1RANM23	2RAN72C 2RAN96CE 2RAN...-C100	2RAN72C485 2RAN96CE485 2RAN...485-C100
Tensione in CC 800 V max / DC Voltage 800 V max					
Tensione in CC100V tramite divisore / DC Voltage100V by divider					
Corrente in CC .../60mV / DC Current .../60mV					
Potenza bidirezionale (kW) / Bidirectional power (kW)					
Energia Totale bidirezionale (import/export) / Bidirectional Total Energy (import/export)					
Ampere-ora bidirezionale Ah (import/export) / Bidirectional Ampere-hour Ah (import/export)					
Tensione fase-neutro / Voltage phase-neutral	•	•	•	•	•
Tensione fase-fase / Voltage phase-phase			•	•	•
Tensione media / Average phase voltage			•	•	•
Corrente (inserzione diretta) / Current (Direct Connected)	•				
Corrente (inserzione tramite TA) / Current (CT operated)		•	•	•	•
Corrente nel neutro / Neutral current			•	•	•
Corrente media / Average Current					
Fattore di Potenza / Power Factor	•	•	•	•	•
Fattore di Potenza totale / Total Power Factor			•	•	•
Potenza Apparente / Apparent Power			•	•	•
Potenza Apparente Totale / Total Apparent Power		•	•	•	•
Potenza Attiva (+/-) / Total Active Power (+/-)	•	•	•	•	•
Potenza Attiva Totale (+/-)			•	•	•
Potenza Reattiva / Reactive Power			•	•	•
Potenza Reattiva Totale / Total Reactive Power			•	•	•
Frequenza / Frequency		•	•	•	•
Energia Attiva Totale (import) azzerabile / Total Active Energy (import) resettable	•	•	•	•	•
Energia Attiva Relativa / Relative Active Energy					
Energia Attiva Totale (export) azzerabile / Total Active Energy (export) resettable			•	•	•
Energia Reattiva Totale - azzerabile / Total Reactive Energy resettable		•	•	•	•
Contaore totale / Total working hours			•	•	•
Contaore parziale - azzerabile / Partial working hours resettable	•	•	•	•	•
Preallarme acustico / Acoustic pre-alarm	•				
Sequenza delle fasi / Phase sequence			•	•	•
Asimmetria tensione / Voltage asymmetry			•	•	•
RELE' IN USCITA (soglia di allarme) / OUTPUT RELAY (alarm threshold)	1	1			
PROTOCOLLO MODBUS RTU RS232 / MODBUS SLAVE RTU RS232					
PROTOCOLLO MODBUS RTU RS485 / MODBUS SLAVE RTU RS485					•
MEMORIA PERMANENTE (EEPROM) / PERMANENT MEMORY (EEPROM)					
Inserzione 400V, 3 o 4 fili, 2 o 3 sistemi / 400V insertion, 3 or 4 wires, 2 or 3 systems (H1)					
Ins. su TV.../100V, 3 o 4 fili, 2 o 3 sistemi (0...9,9kV) / VT.../100V, 3 or 4 wires, 2 or 3 systems (0...9,9kV)(H2)					
Ins. su TV../100V, 3 o 4 fili, 2 o 3 sistemi (10..100kV) / VT../100V, 3 or 4 wires, 2 or 3 systems (10..100kV) (H3)					
Software gratuito sul nostro sito www.revalco.it / Software on www.revalco.it web site					•
Opzione mini TA apribile (fino a 100A) / Option Split Core CT (up to 100A)				•	•
Dimensioni in mm / Dimensions in mm			2 DIN	2 DIN	72x72 / 96x96

*OPZIONE ETHERNET da convertitore seriale (suffisso ETH2S) / ETHERNET OPTION from serial transducer (suffix ETH2S)

*OPZIONE ETHERNET da web server (suffisso ETH2WS) / ETHERNET OPTION from web server (suffix ETH2WS)

*OPZIONE PROFIBUS (suffisso PROF) escluso codice 2RAE72L4C / PROFIBUS OPTION (suffix PROF) code 2RAE72L4C excluded.

Le opzioni ...485, ...ETH2S, ...ETH2WS, ...PROF non possono essere presenti contemporaneamente. La presenza di una, esclude le altre!
Options ...485, ...ETH2S, ...ETH2WS, ...PROF cannot be present contemporary. The presence of one option excludes the others!



1RANM6C 2RAN96C		1RANM6CS 2RAN96CS		1RANM6C485 2RAN96C485		1RANM6CS485 2RAN96CS485		1RANM6C232		1RAEM4C 1RAEM4C-C100		1RAEM4CS 1RAEM4CS-C100		1RAEM4C485 1RAEM4CS485-C100		1RAEM463C 1RAEM463CS 1RAEM463C485		2RAE96L4C 2RAE72L4C *		2RAE96L4CS		2RAE96L4C485 * 2RAE72L4C485		2RAE96L4CS485 *			



Per la programmazione di questi strumenti entrare nel catalogo degli strumenti multifunzione nel sito web www.revalco.it (http://www.revalco.it/italiano/cataloghi/bassatensione/03multifunzione_ita/index.html) da pagina 75 a pagina 137.

To program these instruments, please enter into our web site www.revalco.it (http://www.revalco.it/english/catalogues/low_voltage/03multifunction_gb/index.html) from page 75 to page 137.

MONOFASE SINGLE PHASE

- Due display da 3 digit ciascuno
- La lettura risulta agevole e immediata senza dare adito ad incomprensioni od a rielaborazioni successive
- L'uso di un solo pulsante permette di sfogliare facilmente le pagine di misura.
- In fase di programmazione è lo strumento che propone le diverse possibilità di impostazione presenti nel modello in questione. Non è quindi necessario avere il manuale d'uso sempre disponibile
- Si può utilizzare la pagina di "alimentazione" in tutti quei casi in cui sia rilevante l'informazione di avvenuta perdita di alimentazione (esempio: impianti frigoriferi e/o conservazione)
- La dimensione di 2 DIN costituisce il giusto compromesso tra l'esigenza di contenere gli spazi senza rinunciare ad una leggibilità delle misure, scopo principale della presenza di uno strumento multifunzione in un impianto elettrico
- L'azzeramento dell'accumulo dell'energia e contemporaneamente la stessa possibilità con ore/minuti parziali consente in modo semplice di evidenziare il consumo relativo in un tempo determinato.
- Il modello 1RANM2 è utilizzabile anche come RELE' DI PRIORITA' a 16A
- Utilizzabile come: sgancio carichi, sovraccarico, anomalia frequenza, basso / alto consumo, mancanza fase, minima tensione, protezione motore

ENER-GO

- 3 digit dual display
- Easy and immediate reading without possible incomprehensions or further elaborations.

- The use of one button only permits to change the measurements pages in natural way.
- During the program phase, the instrument shows the different possibilities present in the device, so it is not necessary to have in hands the user's manual all the time.
- The "power supply" page can be used in all the cases on which is important the information of "power supply loss" (e.g. in refrigerating machines and/or cold storage).
- The 2 modules dimension is the right compromise between the necessity to reduce the space and a good readability of measurements that it is one off the main scope in an electrical net.
- The possibility to reset the energy and contemporary the hour/minutes value permits, in easy way, to see the relative consumption in a fixed time.
- 1RANM2 model is usable as priority relay 16A
- Usable as: motor protection, priority relay, overload, anomaly of frequency, low / high consumption, not presence of phase, min voltage

CARATTERISTICHE TECNICHE

- PARAMETRI VISUALIZZATI / PARAMETERS

	1RANM2
- Tensione fase-neutro / Ph-N voltage	V ●
- Corrente (connessione diretta) / Current (direct connection)	A ●
- Corrente (connessione con T.A.) / Current (connection by means of C.T.)	A
- Fattore di Potenza / Power factor	ind/cap ●
- Potenza Apparente / Apparent power	Pva
- Potenza Attiva / Active power	Pw ●
- Potenza Reattiva / Reactive power	Pvar
- Frequenza / Frequency	Hz
- Energia Attiva (parametro azzerabile) / Active Energy (resettable capacity)	kWh ●
- Energia Reattiva (parametro azzerabile) / Reactive Energy (resettable capacity)	kvar/h
- Contatore parziale (parametro azzerabile) / Partial working time (resettable capacity)	hh ●
- Preallarme acustico / Acoustical pre-alarm	●

TECHNICAL CHARACTERISTICS

	1RANM2	1RANM2CT		1RANM2CT
	●	●		●
	●	●		●
	●	●		●
	●	●		●
	●	●		●
	●	●		●
	●	●		●
	●	●		●
	●	●		●
	●	●		●
	●	●		●



- RELE' IN USCITA / OUTPUT RELAYS

(contatto 250V-2500W) programmabile sulle principali misure
(contact 250V-2500W) selectable on principal measures

(V-A-Hz-Pw)

N.C.16A

N.A. 10A

Alimentazione ausiliaria

- valore nominale UAUX 230V 50/60 Hz
- campo d'impiego 0.9...1.1 UAUX
- potenza assorbita massima 2 VA

Auxiliary power supply

- nominal value U AUX 230V 50/60 Hz
- range 0.9...1.1 UAUX
- max absorbed power 2 VA

Circuiti d'entrata voltmetrici

- inserzione diretta (fase-neutro) Tensione fase-neutro max 300 V
- sovraccarico permanente / termico (1 s) 120% / 150%
- impedenza d'ingresso circuiti voltmetrici 1,5MΩ fase-neutro

Input voltmeter circuit

- direct insertion (Ph-N) Ph-N voltage max 300 V
- permanent overload / thermic overload (1 s) 120% / 150%
- input impedance of voltmeter circuit 1,5MΩ Ph-N

Circuiti d'entrata amperometrici

- corrente: inserzione diretta / su T.A. 26A (30A) / 5A
- sovraccarico permanente / termico (1 s) 120% / 200%
- campo di regolazione rapporto TA 5...999

Input ammeter circuit

- current: direct insertion / on C.T. 26A (30A) / 5A
- permanent overload / thermic overload (1 s) 120% / 200%
- range adjustment, CT ratio 5...999

Misura di tensione

- campo di misura VLN (tensione di fase con inserzione diretta) 0...250 V
- precisione 0.5% f.s ± 2 digit

Voltage measurement range

- VLN measurement range (voltage phase, direct insertion) 0...250 V
- accuracy class 0.5% f.s ± 2 digit

Misura di corrente

- campo di misura: inserzione diretta 0,1...26A (30A)
- precisione nel campo di misura 0,1... 26A 0.5% f.s ± 2 digit
- campo di misura: inserzione su T.A. 0,05...5A
- precisione nel campo di misura 0,05...5 A 0.5% f.s ± 2 digit

Current Measurement range:

- measurement range: direct insertion 0,1...26A
- accuracy class on range 0,1... 26A 0.5% f.s ± 2 digit
- measurement range: insertion by means of C.T. 0,05...5A
- accuracy class on range 0,05...5 A 0.5% f.s ± 2 digit

Misura di frequenza

- valore nominale / campo di misura 50/60Hz / 45...65 Hz
- precisione / tempo risposta 0.3% vm ± 1 digit / < 300ms

Frequency Measurement range:

- nominal value / range 50/60Hz / 45...65 Hz
- accuracy class / response time 0.3% vm ± 1 digit / < 300ms

Misura Potenza Attiva

- campo di misura inserzione diretta 8,00 kW
- inserzione su T.A. 500 kW
- precisione 1% f.s ± 2 digit

Active Power

- range direct insertion 8 kW
- insertion by means of C.T. 500 kW
- accuracy class 1% f.s ± 2 digit

Misura Potenza Reattiva
 - campo di misura / precisione 250 kvar / 1% f.s ± 2 digit

Misura Potenza Apparente
 - campo di misura / precisione 250 kVA / 1% f.s ± 2 digit

Misura Energia Attiva (Wh)
 - visualizzazione azzerabile su 2 linee
 - periodo contabilizzazione 15 minuti
 - conteggio energia inserzione diretta 9,99 / 999 kWh
 inserzione su T.A. 9,99 / 999 kWh
 - precisione con corrente 0,05...1.0 In 2% fs ± 2 digit

Misura Energia Reattiva (varh)
 - conteggio energia azzerabile 9,99 / 999 kvarh
 - periodo contabilizzazione 15 minuti
 - precisione con corrente 0.05...1.0 In 2% fs ± 2 digit

Misura del fattore di potenza
 - campo di misura $\cos\phi$ 0...1...0
 - precisione con corrente 0,1...1,0 In e tensione 0,8...1,2 Un 2% fs ± 2 digit

Contaore Ore funzionamento parziali hh/mm da reset precedente

Filtro digitale
 - Costante di tempo di integrazione delle misure Average 1...15

Trasformatori Amperometrici compatibili
 - Corrente nominale / Rapporto di trasformazione 5 A / 1...200

Visualizzazione display di colore ROSSO 2 linee numeriche
 n. caratteri 6 (totali) su due righe

Caratteristiche meccaniche
 - tipo di montaggio guida DIN50022
 - grado di protezione apparecchio completo IP20/ frontale IP30

Caratteristiche elettriche opzioni Isolamento galvanico
 - rele' di allarme bobina-contatto 3kV

Caratteristiche contatto rele' (1RANM2)
 - contatto **N.C.** maxV...maxI...maxP 250VCA, **16A** (carico resistivo), 2500W

Caratteristiche contatto rele' (1RANM2CT)
 - contatto **N.A.** maxV...maxI...maxP 250VCA, **10A** (carico resistivo), 2500W

! Per carichi superiori a 10A utilizzare contattori ausiliari (relè)

Tipologia della misura in vero valore efficace fino alla 20^{ma} armonica
Fattore di cresta fino a 2,5 (Tensione e Corrente)

Relè di allarme Un relè con contatto normalmente chiuso o normalmente aperto.
 Possibilità di programmare la soglia di intervento:
 - con modalità "Hi" per maggiore di (>) e "Lo" per minore di ... (<)
 - ritardata alla eccitazione " - - - " oppure alla diseccitazione " - - - "

CANALE DI MISURA A CUI LA SOGLIA SI RIFERISCE:
 - minima o massima della tensione / corrente di linea
 - minima o massima della Frequenza (solo modello 1RANM2CT)
 - minima o massima della Potenza Attiva



Reactive Power
 - range / accuracy class 250 kvar / 1% f.s ± 2 digit

Apparent Power
 - range 250 kVA / 1% f.s ± 2 digit

Active Energy (Wh)
 - resettable visualization Two separate
 - calculating period 15 minutes
 - energy counting direct insertion 9,99 / 999 kWh
 insertion by means of C.T. 9,99 / 999 kWh
 - accuracy class with current 0,05...1.0 In 2% fs ± 2 digit

Reactive Energy (varh)
 - energy counting resettable 9,99 / 999 kvarh
 - calculating period 15 minutes
 - accuracy class with current 0.05...1.0 In 2% fs ± 2 digit

Power Factor
 - range $\cos\phi$ 0...1...0
 - accuracy class with current 0.1...1.0 In and voltage 0.8...1.2 Un 2% fs ± 2 digit

Working time Partial working time hh:mm (from previous reset)

Digital filter
 - Average 1...15

Compatible current transformers
 - Nominal current / Ratio 5 A / 1...200

Visualization Red display 2 numerical lines
 number of characters 6 on two lines

Mechanical characteristics
 - mounting on DIN rail DIN50022
 - protection IP20/ frontal IP30

Electrical characteristics, options Galvanic insulation
 - alarm relay coil-contact 3kV

Relay characteristics (1RANM2)
 - **N.C.** contact maxV...maxI...maxP 250VAC, **16A** (resistive load), 2500W

Relay characteristics (1RANM2CT)
 - **N.O.** contact maxV...maxI...maxP 250VAC, **10A** (resistive load), 2500W

! When loads are more than 10A, use auxiliary contactors (relays)

Measurement's typology True RMS up to the 20th harmonic wave
Crest factor up to 2,5 (Voltage and Current)

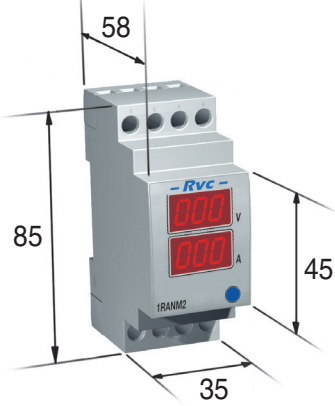
Alarm relay One relay with normally closed or normally open contact.
 Possibility to set the intervention threshold:
 - "Hi" more of (>) and "Lo" less of... (<)
 - delayed to the excitation " - - - " or to the disexcitation " - - - "

MEASURE'S CHANEL TO WHICH THE THRESHOLD IS REFERRED:
 - min or max line Voltage / Current
 - min or max Frequency (1RANM2CT only)
 - min or max Active Power

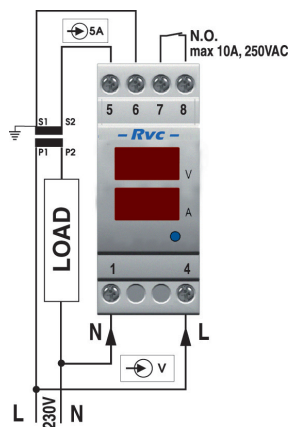
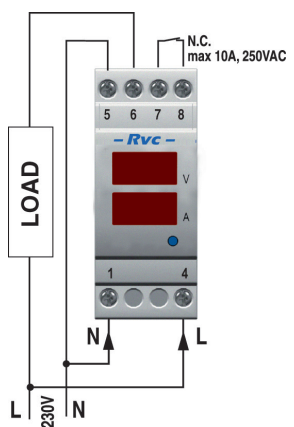


DIMENSIONI in mm
DIMENSIONS in mm

La dimensione 35 mm corrisponde a 2 moduli DIN
 The 35 mm dimension correspond to 2 DIN modules
 Peso / Weight kg. 0,30



SCHEMI DI COLLEGAMENTO
CONNECTION DIAGRAMS



TRIFASE - 3 DISPLAY THREE PHASE - 3 DISPLAY

+ OPZIONE "MINI TA APRIBILE" + OPTION "SPLIT CURRENT CT"

- La dimensione di 2 moduli DIN (il più piccolo presente sul mercato) costituisce il massimo relativamente all'esigenza di contenere gli spazi senza rinunciare ad una leggibilità delle misure, scopo principale della presenza di uno strumento multifunzione in un impianto elettrico
- Nove LED rossi ad elevata luminosità, disposti su 3 linee, consentono la visualizzazione di 3 misure contemporaneamente
- Due pulsanti frontali consentono di sfogliare facilmente le pagine di misura
- In fase di programmazione è lo strumento che propone le diverse possibilità di impostazione presenti nel modello in questione. Non è quindi necessario avere il manuale d'uso sempre disponibile
- Si può utilizzare la pagina di "alimentazione" in tutti quei casi in cui sia rilevante l'informazione di avvenuta perdita di alimentazione (esempio: impianti frigoriferi e/o conservazione)
- L'azzeramento dell'accumulo dell'energia e contemporaneamente la stessa possibilità con ore/minuti parziali consente in modo semplice di evidenziare il consumo relativo in un tempo determinato.
- **Corrente nel neutro:** significato della misura $I_{unbalanced}$ (Corrente di squilibrio). L'installazione di apparecchiature il cui carico, per la linea di alimentazione risulta non lineare, si sta diffondendo rapidamente con previsioni di una presenza sempre più rilevante anche in contesti elettrici di normale distribuzione. Allo scopo di dimensionare correttamente il cavo del neutro e verificarne in campo la rispondenza con i dati di progetto, la misura della corrente nel neutro (o misura di squilibrio di corrente) risulta un parametro di verifica fondamentale. Questi carichi assorbono correnti non sinusoidali generando conseguentemente la presenza di armoniche. Le armoniche di terzo ordine ed i loro multipli, in un sistema trifase, risultano a loro volta in fase tra di loro: costituiscono, come si dice, terne omopolari. Nei sistemi a quattro fili le terne omopolari (I_0) si sommano aritmeticamente e percorrono il neutro che è pertanto interessato da una corrente: $I_0 = 3 \cdot I_0$. Quindi, ad esempio, una componente di terza armonica, I_3 presente nelle tre correnti di fase, che abbia un'ampiezza del 40% della fondamentale, produce nel neutro una corrente superiore a quella fondamentale ($1.2 \cdot I_{nom}$). Era, anni fa, una situazione rara. La corrente nel neutro era dovuta quasi esclusivamente allo squilibrio dei carichi; in genere quindi si procedeva ad un dimensionamento della sezione del cavo del neutro identica se non inferiore a quella della sezione dei cavi di fase. L'art. 524.3 della norma CEI 64-8, prevede esplicitamente la situazione: il conduttore di neutro, nei circuiti polifase i cui conduttori di fase abbiano una sezione superiore a 16 mm² se in rame od a 25 mm² se in alluminio, può avere una sezione inferiore (con minimo di 16 e 25 mm²) purché quella sezione possa portare la corrente che può circolare nel neutro: **corrente di squilibrio più le eventuali armoniche**. Il RANM23 è in grado di misurare questa corrente.

Letture delle misure in vero valore efficace fino alla 20^a armonica



2RAN72C...C100
2RAN96CE...C100

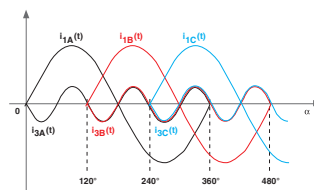


Questi codici (....C100) sono forniti completi di un mini trasformatore di corrente apribile in classe 1 per misure fino a 100A e potenze fino a 23kW monofase. Questa soluzione consente una installazione veloce anche in quadri elettrici od impianti già esistenti, poiché non è necessario scollegare il cavo di potenza come succede per i TA classici. Il TA accetta cavi con un diametro massimo di 12mm.



These codes (....C100) are supplied together with a mini split core transformer in class 1 able to measure up to 100A and powers up to 23kW single phase. This solution permits a quick installation in already existing panels or nets as that it is not necessary to disconnect the power cable as needed by the classic current transformers. This CT accepts a cable diameter 12mm.

- 2 modules DIN (One of the smallest meters in the market) is the best solution in order to save space on cabinets and in meantime to have a good readability of measures; main scope of multifunction meters in an electrical net.
- Nine red leds with high intensity on three lines, permit to show 3 measurements at the same time.
- Two buttons on the front of the meter for ease of scrolling through the different measurement pages.
- During the setting phase, the instrument shows the different possibilities present in the device; so it is not necessary to have in the hands the user's manual all the time.
- "Power supply" page can be used in all the cases on which is important the information of "lost power supply" (example in refrigerating machines and/or cold storage)
- The possibility to reset the energy consumption and time, permits to show in easy way the relative consumption in a certain time
- **Current on neutral wire:** meaning of l unbalanced measurement (unbalanced current). It is frequent now, also in normal distribution nets, the use of devices on which the load is not linear. With the scope to calculate correctly the neutral cable and to verify the correspondence with the project data, measurement of current on neutral (or unbalanced current measure) become fundamental. These loads absorb not sinusoidal currents, generating harmonic waves as consequence. Third harmonic waves and their multiples, in a 3phase system, are in phase between them constituting homopolar terms. In a 4 wire systems these homopolar terms (I_0) makes an arithmetical sum and go along the neutral cable; as result the current on it is: $I_0 = 3 \cdot I_0$. So, as example, a third harmonic component I_3 , present on 3 phases with amplitude 40% respect to the fundamental, causes on neutral a current higher than the fundamental ($1,2 \cdot I_{nom}$). It was in the past a rare situation. Current on neutral was caused principally by the unbalanced loads and the solution was to calculate the section of neutral cables equal or less to the phase cables section. Now the standard CEI 64-8 art. 524.3, explain well that: neutral cable in multiphase circuits, on which the phase cables have section more than 16mm² (copper wire) or 25mm² (aluminium cable), can have less section (min 16mm² or 25mm² in any case) on condition that the section supports the current present on neutral: unbalanced current added of eventual harmonic waves, Our device 1RANM23 is able to measure this current.



True RMS measurements reading up to 20th harmonic wave



NEW

CARATTERISTICHE TECNICHE

- Tensione fase-fase VL1, VL2, VL3
- Tensione fase-neutro VL1-N, VL2-N, VL3-N
- Tensione media di fase VL media
- Corrente di fase I1, I2, I3
- Corrente media di fase I media
- Corrente nel neutro Iun (< squilibrio >)
- Potenza Attiva di fase (+/-) L1, L2, L3
- Potenza Attiva Totale (+/-) Pw
- Potenza Reattiva di fase L1, L2, L3
- Potenza Reattiva Totale Pvar
- Potenza Apparente di fase L1, L2, L3
- Potenza Apparente Totale Pva
- Energia Attiva Totale (import) +kW/h*
- Energia Attiva Totale (export) -kW/h*
- Energia Reattiva Totale kvar/h*
- Ore di funzionamento parziali e totali hh:mm*
- Fattore di Potenza di fase ind/cap L1, L2, L3
- Fattore di Potenza equivalente totale ind/cap Totale
- Frequenza Hz
- Sequenza delle fasi L1>L2>L3 (solo simbolo)
- Asimmetria di tensione fase-neutro (>L1 L2 L3-N) - (<L1 L2 L3-N)

*parametri azzerabili

TECHNICAL CHARACTERISTICS

- Ph-Ph voltage VL1, VL2, VL3
- Ph-N voltage VL1-N, VL2-N, VL3-N
- Medium voltage of phase medium VL
- Phase current I1, I2, I3
- Medium current of phase medium I
- Current on neutral Iun (< unbalance >)
- Phase Active Power (+/-) L1, L2, L3
- Total Active Power (+/-) Pw
- Phase Reactive Power L1, L2, L3
- Total Reactive Power Pvar
- Phase Apparent Power L1, L2, L3
- Total Apparent Power Pva
- Total Active Energy (import) +kW/h*
- Total Active Energy(export) -kW/h*
- Total Reactive Energy kvar/h*
- Total and Partial working time hh:mm*
- Phase Power Factor ind/cap L1, L2, L3
- Total Equivalent Power factor Total ind/cap
- Frequency Hz
- Sequence of phases L1>L2>L3 (symbol only)
- Phase-neutral Asimmetry voltage (>L1 L2 L3-N) - (<L1 L2 L3-N)

*resettable parameters

Alimentazione ausiliaria

- valore nominale U_{aux} (1RANM23) autoalimentato 230V 50/60 Hz
 (2RAN72C - 2RAN72C485) 230V 50/60 Hz
 ...P1 22...36VCA e 19...70VCC
 ...P2 90...250VAC / 100...300VDC
 - campo d'impiego / potenza massima assorbita 0.6...1.1 U_{aux} / 2 VA

Circuiti d'entrata voltmetrici

- inserzione diretta Tensione fase-fase max 500 V
 - sovraccarico permanente / termico (1 s) 120% / 150%
 - impedenza d'ingresso circuiti voltmetrici 2M Ω fase-neutro/fase-fase

Circuiti d'entrata amperometrici

- corrente nominale Corrente: 5 A
 - sovraccarico permanente / termico (1 s) 120% / 200%
 - campo di regolazione rapporto TA 5...1000

Misura di tensione

- campo di misura VLN (tensione di fase con inserzione diretta) 0...290 V
 - precisione 0.5% f.s \pm 2 digit

Misura di corrente

- con inserzione su secondario TA Campo di misura: 0.05...5.00 A
 - precisione nel campo di misura 0.05...5.00 A 0.5% f.s \pm 2 digit

Misura di frequenza

- valore nominale / campo di misura Campo di misura: 50 / 60 Hz / 45...80 Hz
 - precisione / tempo risposta 0.3% vm \pm 1 digit / < 300ms

Misura Potenza Apparente (S1, S2, S3)

campo di misura / precisione 870 KVA / 1% f.s \pm 2 digit

Misura Energia Attiva (Wh)

- contatori import / export azzerabili Due separati
 - periodo contabilizzazione / conteggio energia 15 minuti / 999.999 kWh
 - precisione con corrente 0.05...1.0 In 2% fs \pm 2 digit

Misura Energia Reattiva (VARh)

- conteggio energia azzerabile 999.999 kVARh
 - periodo contabilizzazione 15 minuti
 - precisione con corrente 0.05...1.0 In 2% fs \pm 2 digit

Misura delle tensioni medie (fase-fase)

$V=(V_{12}+V_{23}+V_{31})/3$

Misura delle correnti medie di fase

$A=(A_{12}+A_{23}+A_{31})/3$

Ore di funzionamento totali (in presenza di tensione) hh 999.999
 parziali (da reset precedente) hh 999.999

Misura del fattore di potenza

- campo di misura $\cos\varphi$ -1...0...+1
 - precisione con corrente 0.1...1.0 In e tensione 0.8...1.2 Un 2% fs \pm 2 digit
 - Il $\cos\varphi$ misurato in modo continuo da 0,00 a 1,00 in tutti i quadranti consente di visualizzare la Potenza Attiva sia in assorbimento (import) che in generazione (export), e di conseguenza la Potenza Reattiva sia induttiva che capacitiva

Filtro digitale

- Costante di tempo di integrazione delle misure Average 1...15
 - Filtro digitale con tipologia "Average" per stabilizzare le misure

Trasformatori Amperometrici compatibili

- Corrente nominale / Rapporto di trasformazione 5 A / 1...200

Visualizzazione

- display di colore ROSSO / n. caratteri Display a led / 9 su tre righe

Caratteristiche meccaniche

- tipo di montaggio guida DIN50022
 - grado di protezione apparecchio completo IP20, frontale IP30

Tipologia della misura

in vero valore efficace fino alla 20^{ma} armonica

Fattore di cresta

fino a 2,5 (Tensione e Corrente)

Auxiliary power supply

- Nominal value U_{aux} (1RANM23) self supplied 230V 50/60 Hz
 (2RAN72C - 2RAN72C485) 230V 50/60 Hz
 ...P1 22...36VAC and 19...70VDC
 ...P2 90...250VAC / 100...300VDC
 - range / max absorbed power 0.6...1.1 U_{aux} / 2 VA

Input voltmeter circuit

- direct insertion Ph-Ph voltage max 500 V
 - permanent overload / thermic overload (1 s) 120% / 150%
 - input impedance 2M Ω Ph-N/Ph-Ph

Input ammeter circuit

- nominal current Current: 5 A
 - permanent overload / thermic overload (1 s) 120% / 200%
 - range adjustment, CT ratio 5...1000

Voltage measurement

- VLN measurement range (voltage phase, direct insertion) 0...290 V
 - accuracy class Range: 0.5% f.s \pm 2 digit

Current measurement

- insertion by means of C.T. range: 0.05...5.00 A
 - accuracy class on range 0.05...5.00 A 0.5% f.s \pm 2 digit

Frequency measurement

- nominal value / range range: 50 / 60 Hz / 45...80 Hz
 - accuracy class / response time 0.3% vm \pm 1 digit / < 300ms

Apparent Power measurement (S1, S2, S3)

- range / accuracy class 870 KVA / 1% f.s \pm 2 digit

Active Energy measurement (Wh)

- import / export kWhmeter resettable 2, different
 - calculating period / energy counting 15 minutes / 999.999 kWh
 - accuracy class with current 0.05...1.0 In 2% fs \pm 2 digit

Reactive Energy measurement (VARh)

- energy counting resettable 999.999 kVARh
 - calculating period 15 minutes
 - accuracy class with current 0.05...1.0 In 2% fs \pm 2 digit

Phase/phase voltages measurement (medium value)

$V=(V_{12}+V_{23}+V_{31})/3$

Phase current measurement (medium value)

$A=(A_{12}+A_{23}+A_{31})/3$

Working time Total (with presence of voltage) hh 999.999
 Partial (from previous reset) hh 999.999

Power Factor measurement

- $\cos\varphi$ range -1...0...+1
 - accuracy class with current 0.1...1.0 In and voltage 0.8...1.2 Un 2% fs \pm 2 digit
 - $\cos\varphi$ value measured in continuous wave (from 0,00 to 1,00 in all quadrants) permits to display the Active Power in import and export, as consequence inductive and capacitive Reactive Power too.

Digital filter

- Average (to stabilize the measures) 1...15

Compatible current transformers

- Nominal current 5 A
 - Ratio 1...200

Visualization

- RED display / number of characters LED / 9 on three lines

Mechanical characteristics

- mounting on DIN rail DIN50022
 - protection IP20/ frontal IP30

Measurement's typology

True RMS up to the 20th harmonic wave

Crest factor

up to 2,5 (Voltage and Current)



1RANM23

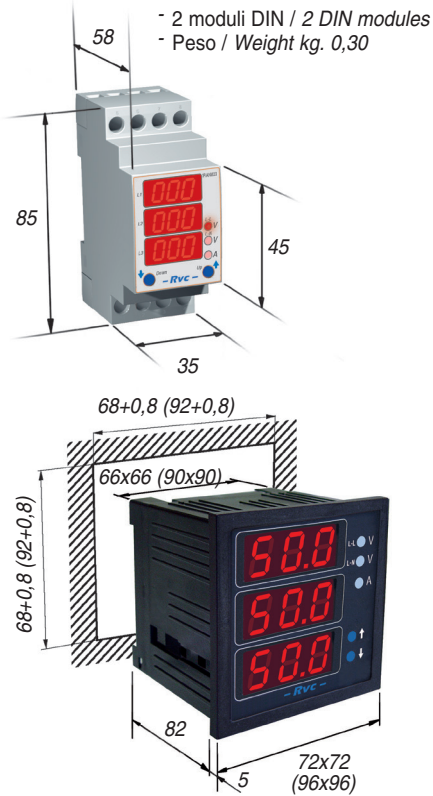


2RAN72C - 2RAN72C485



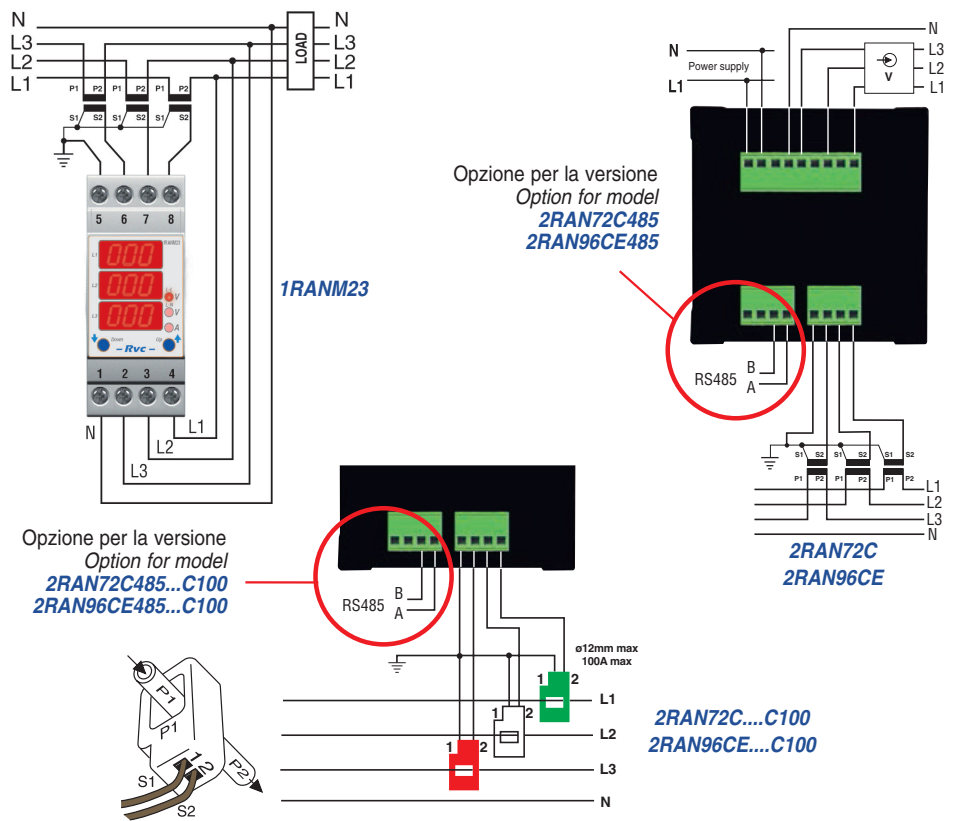
2RAN96CE
2RAN96CE485

DIMENSIONI in mm
DIMENSIONS in mm



- Peso / Weight kg. 0,30

SCHEMI DI COLLEGAMENTO
CONNECTION DIAGRAMS



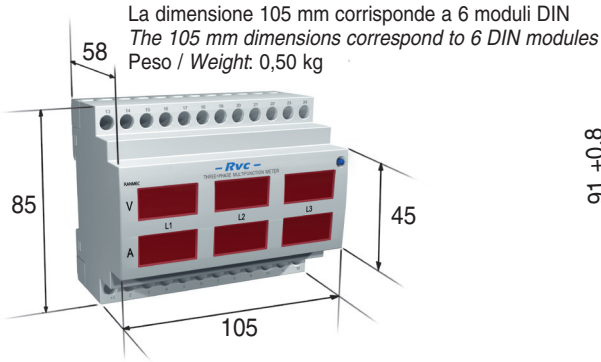
TRIFASE - 6 DISPLAY
THREE PHASE - 6 DISPLAY

MODULARE / MODULAR VERSION DA QUADRO / SWITCHBOARD VERSION	1RANM6 2RAN96	1RANM6R 2RAN96R	1RANM6C 2RAN96C	1RANM6CS 2RAN96CS	1RANM6C485 2RAN96C485	1RANM6CS485 2RAN96CS485	1RANM6C232
---	------------------	--------------------	--------------------	----------------------	--------------------------	----------------------------	------------

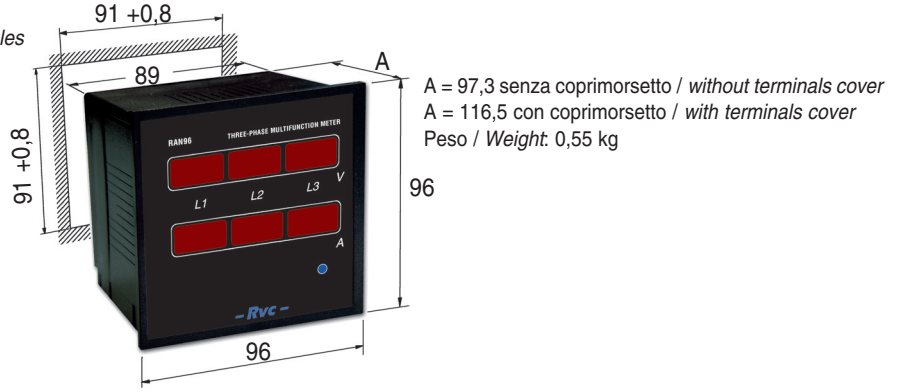
PARAMETRI VISUALIZZATI / ELECTRICAL PARAMETERS							
- Tensione fase-fase / Phase-phase Voltage	●	●	●	●	●	●	●
- Tensione fase-neutro / Phase-neutral Voltage	●	●	●	●	●	●	●
- Corrente / Current	●	●	●	●	●	●	●
- Potenza Attiva e Reattiva Totale / Total Active and Reactive Power	●	●	●	●	●	●	●
- Potenza Apparente Totale / Total Apparent Power	●	●	●	●	●	●	●
- Energia Attiva e Reattiva Totale / Total Active and Reactive Energy	●	●	●	●	●	●	●
- Energia Attiva Relativa / Relative Active Energy	●	●	●	●	●	●	●
- Fattore di Potenza / Power Factor	●	●	●	●	●	●	●
- Frequenza / Frequency	●	●	●	●	●	●	●
- Sequenza delle fasi / Phase sequence	●	●	●	●	●	●	●
- Ore di funzionamento parziali e totali / Partial and Total working hours	●	●	●	●	●	●	●
- DUE REED RELE' IN USCITA NA (0,5A-1000V) di elevata potenza (max 20VA), tensione switching 1000VCC o peak CA TWO OUTPUT REED RELAYS NO (0,5A-1000V) with high power (max 20VA), switching voltage (1000VDC) or peak AC	●	●	●	●	●	●	●
- USCITA SERIALE / SERIAL OUTPUT					RS485	RS485	RS232
- PROTOCOLLO / PROTOCOL MODBUS SLAVE RTU ASCI a richiesta / ASCI on request					●	●	●
- Possibilità di utilizzo dei contatti in uscita tramite software (per esempio l'accensione o spegnimento di una macchina) Possibility to use the output contacts by software (for example: turn-on or turn-off an engine)					●	●	●
- Il software é fornito gratuitamente sul nostro sito internet www.revalco.it The software is available, free of charge, on our internet address www.revalco.it					●	●	●

- ALIMENTAZIONE AUSILIARIA STANDARD	230 VAC 50/60Hz	- STANDARD POWER SUPPLY	230 VAC 50/60Hz
- VALORI NOMINALI DI INGRESSO		- NOMINAL INPUT VALUES	
Tensione / Frequenza	500V / da 40 a 60 Hz	Voltage / Frequency	500V / from 40 to 60 Hz
Corrente primaria	da 5A a 6000A selezionabile tramite il pulsante frontale	Primary current	from 5A to 6000A selectable by button located at the front
Corrente secondaria	5A (1A su richiesta)	Secondary current	5A (1A on request)
- PORTATE SELEZIONABILI	da 5A a 1000A con passo di 5A per volta da 1000A a 6000A con passo di 50A per volta	- SELECTABLE CAPACITIES	from 5A to 1000A with steps of 5A from 1000A to 6000A with steps of 50A
- CLASSE DI PRECISIONE	2% ± 2 digit (Potenza ed Energia) 1% ± 2 digit (per tutti gli altri valori)	- ACCURACY CLASS	2% ± 2 digit (Power and Energy) 1% ± 2 digit (all other values)
- AUTOCONSUMO / GRADO DI PROTEZIONE	4VA / IP20	- CONSUMPTION / FRONT PROTECTION DEGREE	4VA / IP20
- CLASSE / TENSIONE D'ISOLAMENTO	II / 3kV	- CLASS / VOLTAGE INSULATION	II / 3kV
- TEMPERATURA DI FUNZIONAMENTO / STOCCAGGIO	-5°C ... +50°C / -20°C ... +70°C	- WORKING / STORAGE TEMPERATURE	-5°C ... +50°C / -20°C ... +70°C
- TENSIONI DI PROVA	2kV a 50Hz per 1 minuto	- TEST VOLTAGE	2kV at 50Hz for 1 minute
- MEMORIA	EEPROM	- MEMORY	EEPROM

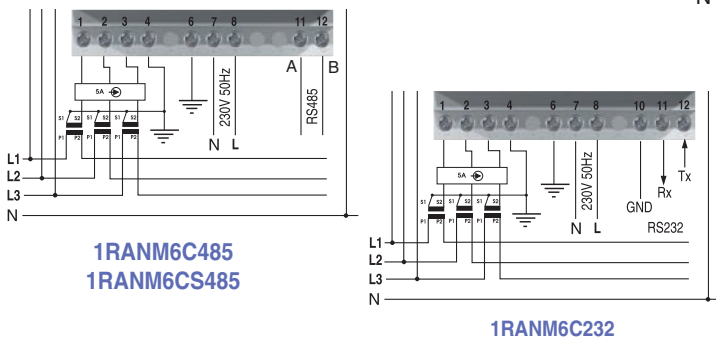
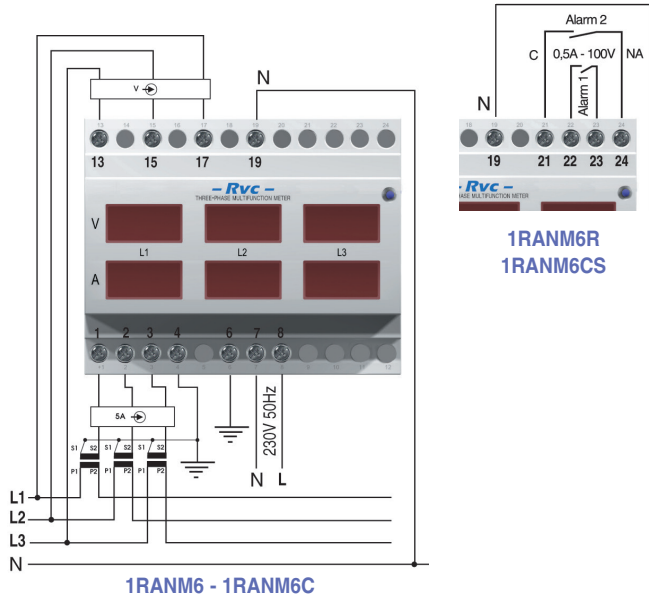
DIMENSIONI in mm



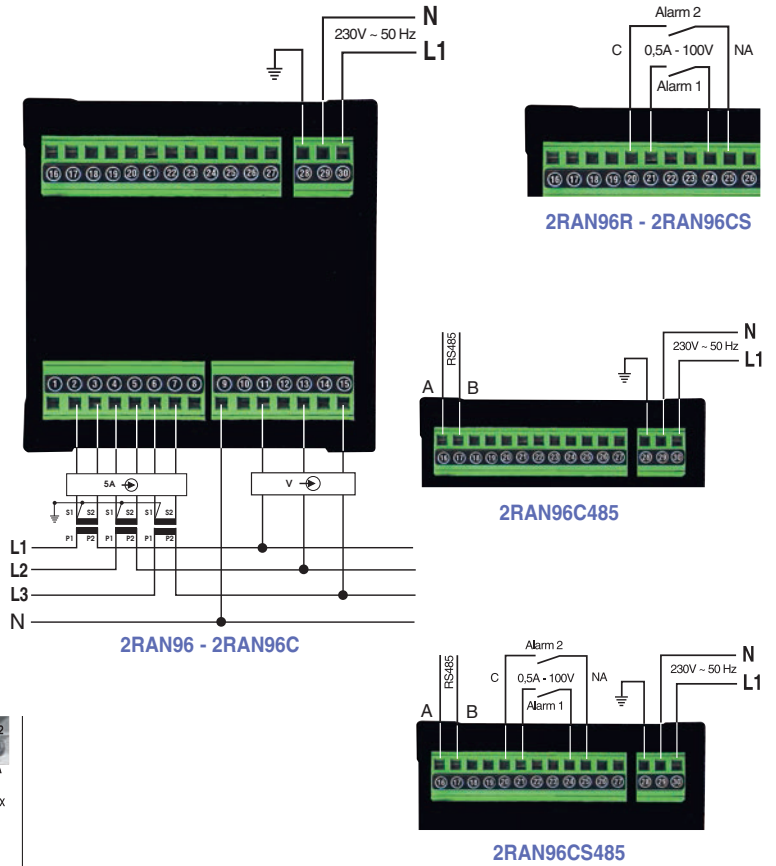
DIMENSIONS in mm



SCHEMI DI COLLEGAMENTO



CONNECTION DIAGRAMS



COMUNICAZIONI SERIALI

Fig. n. 1: Collegamento tra strumento e PC con distanza inferiore a 800 metri / Connection between instruments and PC for distances up to 800m

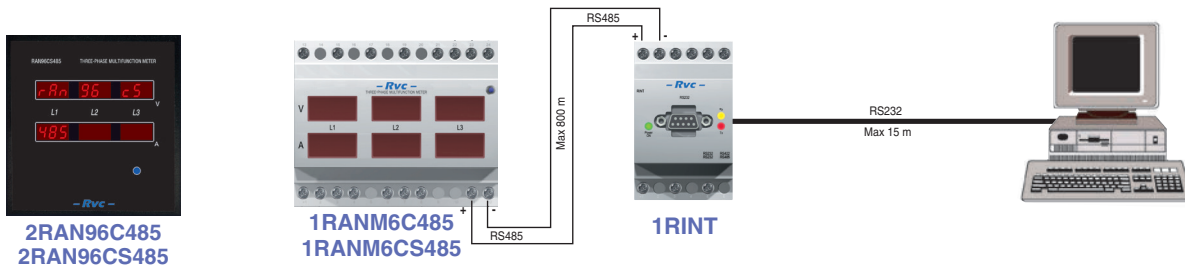
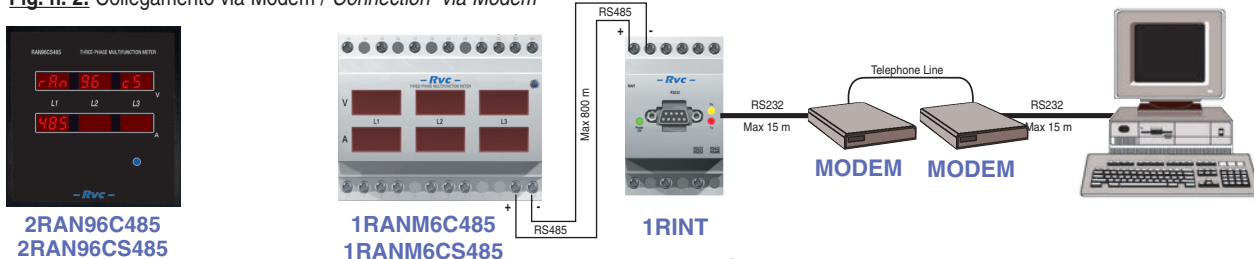


Fig. n. 2: Collegamento via Modem / Connection via Modem



TRIFASE 4 DIN - INGRESSO 5A

THREE PHASE 4 DIN - INPUT 5A

+ OPZIONE "MINI TA APRIBILE"

+ OPTION "SPLIT CURRENT CT"

Lo strumento in formato 4 DIN è adatto all'utilizzo in ambiente industriale. Semplice e molto compatto, dispone di un display alfanumerico da 2 linee di 8 caratteri ciascuna, di 6 Led di ausilio e di 2 tasti per la selezione della visualizzazione e per la programmazione da tastiera. La semplicità delle operazioni di personalizzazione e la chiarezza delle indicazioni fornite a display rendono quasi superfluo l'uso del manuale di istruzioni, che molto raramente è disponibile, specie sul campo. Lo strumento correttamente installato supporta correnti di ingresso massime da TA esterni .../5 di 6 Amax. Il valore di CT programmato è da intendersi .../5A. Le inserzioni delle tensioni possono essere sia dirette, max 290Vac Fase/Neutro(=230Vac+25%), che da TV (opz.). In questo caso è possibile programmare il valore di fondo scala della tensione equivalente, fino a 400Vfn (=690Vff), con garanzia dei valori visualizzati fino al 25% in più (500Vfn/860Vff). In connessione diretta, il valore di VT deve coincidere con quello nominale di tensione fase/neutro, normalmente 231Vac. Viene offerta la gamma "standard" di misure che si ritiene utili avere in un ambiente di tipo industriale, di alta precisione. Le indicazioni relative alle potenze e al power factor, sono fornite a 4 quadranti secondo l'allegato E alla norma EN61268. La totalizzazione delle energie resettabili individualmente (consumata, prodotta e reattiva), può essere comoda dove si debbano pianificare interventi all'impianto e/o verifiche periodiche al funzionamento della linea, rilevare consumi di zona, stabilire centri di costo, ecc. ecc.

NOTA: Lo strumento usa la semplice totalizzazione delle energie per fini diagnostici/statistici. In nessun modo lo strumento è da considerarsi sostitutivo di un contatore di energia. A seconda dei modelli, possono essere disponibili: 2 Contatore (totale non azzerabile e parziale azzerabile), 1 Soglia con uscita su relè di comando NO (500mA/1000V) completamente programmabile, 1 Interfaccia RS485 optoisolata 3kV ad alta velocità programmabile, con protocollo MODBUS RTU. Di seguito i dettagli di funzionamento, le descrizioni delle misure e le specifiche tecniche:

The 4 DIN instrument is suited for use in an industrial environment. Simple and extremely compact, it features an alphanumeric display with 2 eight-character lines, 6 auxiliary LEDs and 2 buttons for display selection and keyboard programming. The machine is extremely user-friendly and information is presented clearly on the display. It is unlikely you will need to consult instruction manual which is not generally kept readily available at the site. When properly installed, the instrument can accept full intake flow from external CT 5A to 6A max. Voltage can be direct, max 290Vac Phase/Neutral (=230Vac+25%), or from VT (optional). In this case it is possible to program the full scale value for equivalent voltage at up to 400Vfn (=690Vcc), with guarantee of the displayed values up to 25% more (500Vfn/860Vff). For direct connection, the Vt must be the same as the rated phase/neutral voltage, normally 231VAC. There is a "standard" range of measurements for a high precision industrial environment. The power and power factor data are indicated on 4 dials according to annex E in standard EN61268. The individually resettable energies (consumed, produced and reactive) can be easily calculated when you need to service the system and/or test line operation, determine zone consumption values, establish cost centres, etc.

NOTE: The instrument uses simple energy totalizing methods for purposes of diagnostics and statistics. The instrument cannot replace an energy counter. The following are provided according to model:

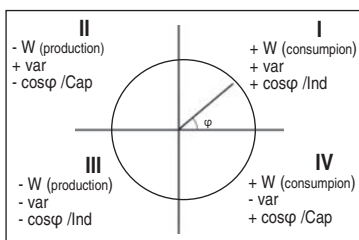
2 counters (non-resettable total and resettable partial value) 1 threshold with output on "NO" control relay (500mA/1000V), fully programmable.

1 x RS485 3kV optoisolated programmable high speed interface with MODBUS RTU protocol.

The operating instructions, measurements and technical specifications are given below.



1RAEM4C...-C100



Questi codici (...-C100) sono forniti completi di un mini trasformatore di corrente apribile in classe 1 per misure fino a 100A e potenze fino a 23kW monofase. Questa soluzione consente una installazione veloce anche in quadri elettrici od impianti già esistenti, poiché non è necessario scollegare il cavo di potenza come succede per i TA classici. Il TA accetta cavi con un diametro massimo di 12mm.

These codes (...-C100) are supplied together with 3 mini split core transformers in class 1 able to measure up to 100A and powers up to 70kW three phase. This solution permits a quick installation in already existing panels or nets as that it is not necessary to disconnect the power cable as needed by the classic current transformers. This CT accepts a cable diameter 12mm maximum.



CARATTERISTICHE TECNICHE

Alimentazione ausiliaria	
- valore nominale UAUX	230 230V 50/60 Hz
	-P1 22...36VCA e 19...70VCC
	-P2 90...250VAC / 100...300VDC
- potenza assorbita massima	2 VA
Circuiti di misura amperometrici per TA /5	
- Massima corrente applicabile (Imax)	6A
- Corrente nominale misura (Inom)	5A
- Campo di misura diretta	0.03...6A
- Impedenza d'ingresso	circa 20mΩ ± 1%
- Sovraccarico permanente	110% (Inom)
- Sovraccarico termico (1 s)	200% (Inom)
- Campo di regolazione CT(/5)	5...6000A a passi di 5A (0...100A per modelli ...-C100)
- Precisione	0.5%*Imax ± 2 digit

TECHNICAL CHARACTERISTICS

Auxiliary power supply	
- UAUX nominal value	230 230V 50/60 Hz
	-P1 22...36VCA and 19...70VCC
	-P2 90...250VAC / 100...300VDC
- max rated consumption	2 VA
Amp measuring circuits for CT /5	
- Max applicable current (Imax)	6A
- Rated current measurement (Inom)	5A
- Direct current range	0.03...6A
- Input impedance	approx 20mΩ ± 1%
- Permanent overload	110% (Inom)
- Thermal overload (1 s)	200% (Inom)
- Current transformer (Ct) control range (/5)	5...6000A at steps of 5A (0...100A on models ...-C100)
- Precision	0.5%*Imax ± 2 digits

Trasformatori Amperometrici compatibili

- Corrente nominale 5 A
- Rapporto di trasformazione 1...1200

Circuiti di misura voltmetrici (Strumento per inserzione diretta)

- Massima tensione applicabile(Vmax) 300 Vf n (5 20 Vff)
- Tensione nominale misura (Vnom) 231Vfn(400Vff)
- Campo di misura diretta 0-300Vfn(520Vff) TRMS fino alla 20ma arm.
- Impedenza d'ingresso circuito voltmetrico circa 2MΩ Fase/Neutro e Fase/Fase
- Campo di regolazione VT =Vnom
- Precisione 0.5%*Vmax ± 2 digit

Circuiti di misura voltmetrici (Strumento per inserzione da TV /100)

- Massima tensione applicabile(Vmax) 75Vfn(130Vff)
- Tensione nominale misura (Vnom) 57,75 Vfn(100Vff)
- Campo di misura diretta 0-75Vfn(130Vff) TRMS fino alla 20ma arm.
- Impedenza d'ingresso circa 500KΩ Fase/Neutro e Fase/Fase
- Campo di regolazione VT 50...400Vfn(86,5...692Vff)
- Precisione 0.5%*Vmax ± 2 digit

Trasformatori Voltmetrici compatibili

- Tensione nominale 100 V
- Rapporto di trasformazione 1...6

Misura di frequenza

- Campo di misura frequenza 9.50...100.00Hz
- Campo di funzionamento (V1) 35 – 300 Vfn
- Precisione 0.1% ± 1 digit

Misura Potenze singole

- Capacità di misura per linea ±2.88 MW /±2.88Mvar /2.88MVA
- Precisione (0.05 > Inom > 1.0) 1 % f.s ± 2 digit

Misura Potenze totali

- Capacità di misura ±8.64 MW /±8.64Mvar /8.64MVA
- Precisione (0.05 > Inom > 1.0) 1 % f.s ± 2 digit

Misura dei fattori di potenza (tutti)

- Campo di misura cosφ -1.00...0.00...+1.00
- Precisione (0.1 > Inom > 1.0, 0.8 > Vnom >1.2) 2% fs ± 2 digit

Totalizzazioni Energie

- Capacità di conteggio 99999999kWh /kvarh
- Periodo contabilizzazione 15 minuti
- Possibilità di azzeramento SI
- Precisione (0.05 > Inom > 1.0) 2% Max

Contaore di funzionamento

- Capacità di conteggio 99999:59 hhhhhh:mm
- Periodo contabilizzazione 15 minuti
- Possibilità di azzeramento NO
- Precisione 2% Max

Contaore parziale

- Capacità di conteggio 99999:59 hhhhhh:mm
- Periodo contabilizzazione 15 minuti
- Possibilità di azzeramento SI
- Precisione 2% Max

Visualizzazioni

- Display LCD retroilluminato, 8 caratteri x 2 linee, temp. -20°/+70°
- Segnalazioni ausiliarie 6 Led colore ROSSO.

Uscita di comando a relè (solo modelli "S")

- Tipo contatto NO
- Caratteristiche del contatto CA 1000V / 0,5A (carico res.) / 20VA max
- Isolamento bobina-contatto 4.25kVac
- Azionamento remoto via MODBUS SI, solo per modelli "S485"

Interfaccia seriale RS485 (solo modelli "485")

- Isolamento 3kV
- Velocità massima di comunicazione 115.200 bps
- Protocollo di comunicazione MODBUS RTU Full-compliant / JBUS
- Programmabilità e comandi da remoto SI

Funzioni speciali

- Protezione di accesso alla programmazione dei parametri via password a 3 cifre
- Indicatore del Black-out di sistema

Specifiche dei morsetti di collegamento

- Corrente nominale 30A
- Sezione Cavo 22-10AWG 4mm²
- Coppia di serraggio (torque) 0.5Nm (4.5lb.in)

Caratteristiche meccaniche

- Dimensioni Standard 4 moduli DIN
- Tipo di montaggio Guida DIN50022
- Grado di protezione Apparecchio completo IP20/ Frontale IP30

Modbus:

- Protocollo V1.1b, 28.12.2006.

Compatible amp transformers

- rated current 5 A
- Transformer ratio 1...1200

Voltmeter measuring circuits (instrument for direct insertion)

- Max applicable voltage (Vmax) 300 Vf n (5 20 Vff)
- Rated voltage measurement (Vnom) 231Vfn(400Vff)
- Direct measuring field 0-300Vfn (520Vff) TRMS up to 20ma arm.
- Input impedance of voltage circuit approx 2MΩ Phase/Neutral and Phase/Phase
- Vt control range =Vnom
- Precision 0.5%*Vmax ± 2 digits

Voltmeter measuring circuits (instrument for insertion from VT /100)

- Maximum applicable voltage (Vmax) 75Vfn(130Vff)
- Rated voltage measurement (Vnom) 57,75 Vfn(100Vff)
- Direct measuring range 0-75Vfn(130Vff) TRMS up to 20ma arm.
- Input impedance 500KΩ Phase/Neutral and Phase/Phase about
- Control range VT 50...400Vfn(86,5...692Vff)
- Class 0.5%*Vmax ± 2 digit

Compatible voltmeter transformers

- Rated voltage 100 V
- Transformer ratio 1...6

Frequency measurement

- Frequency measuring range 9.50...100.00Hz
- Operating range (V1) 35 – 300 Vfn
- Precision 0.1% ± 1 digit

Single power measurement

- Measurement capacity per line ±2.88 MW /±2.88Mvar /2.88MVA
- Precision (0.05 > Inom > 1.0) 1 % full scale ± 2 digits

Total power measurements

- Measuring capacity ±8.64 MW /±8.64Mvar /8.64MVA
- Precision (0.05 > Inom > 1.0) 1 % ± 2 digits

Power factor measurement (all)

- Measuring range cosφ -1.00...0.00...+1.00
- Precision (0.1 > Inom > 1.0, 0.8 > Vnom >1.2) 2% full scale ± 2 digits

Energy totalizing

- Counting capacity 99999999kWh /kvarh
- Counting period 15 minutes
- Resettable YES
- Precision (0.05 > Inom > 1.0) 2% Max

Operating counter

- Counting capacity 99999:59 hhhhhh:mm
- Counting period 15 minutes
- Resettable NO
- Precision 2% Max

Partial counter

- Counting capacity 99999:59 hhhhhh:mm
- Counting period 15 minutes
- Resettable YES
- Precision 2% Max

Screens

- Display Backlit LCD, 8 characters x 2 lines, temp. -20°/+70°
- Auxiliary signals 6 red LEDs

Relay control output (only "S" models)

- Type of contact NO
- Contact specifications AC 1000V / 0.5A (res. load) / 20VA max
- Reel-contact insulation 4.25kVac
- Remote operation via MODBUS YES, only for "S485" models

RS485 serial interface (only "485" models)

- Insulation 3kV
- Max communication speed 115.200 bps
- Communication protocol MODBUS RTU Full-compliant / JBUS
- Programmability and remote controls YES

Special functions

- 3-digit password for programming the settings
- Black-out indicator system

Terminal specifications

- Rated current 30A
- Cable cross-section 22-10AWG 4mm²
- Torque 0.5Nm (4.5lb.in)

Mechanical properties

- Dimensions Standard 4 DIN modules
- Type of assembly DIN50022 guide
- Degree of protection for entire device: IP20/ Front IP30

Modbus:

- Protocol specifications V1.1b, 28.12.2006

PARAMETRI VISUALIZZATI

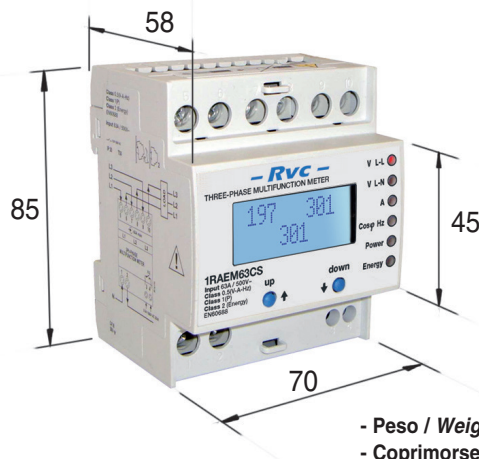
PARAMETERS



	1RAEM4C 1RAEM4C-C100	1RAEM4CS 1RAEM4CS-C100	1RAEM4C485 1RAEM4C485-C100	1RAEM4CS485 1RAEM4CS485-C100
- 3 Tensioni fase-fase dirette o da TV (opzionale) / 3 phase-to-phase voltages, direct or from VT (optional)	●	●	●	●
- 3 Tensioni fase-neutro dirette o da TV (opzionale) / 3 phase-to-neutral voltages, direct or from VT (optional)	●	●	●	●
- 3 Correnti da TA.../5A (1 decimale) / 3 currents from CT.../5A (1 decimale)	●	●	●	●
- Corrente nel neutro da TA.../5A (1 decimale) / Current in neutral from CT.../5A (1 decimale)	●	●	●	●
- Frequenza con 2 decimali / Frequency with 2 decimals	●	●	●	●
- 3 Potenze Attive a 4 quadranti / 3 x Active Powers with 4 dials			●	●
- Potenza Attiva Totale a 4 quadranti / Total Active Powers with 4 dials	●	●	●	●
- 3 Potenze Reattive a 4 quadranti / 3 x Reactive Powers with 4 dials			●	●
- Potenza Reattiva Totale a 4 quadranti / Total Reactive Powers with 4 dials	●	●	●	●
- 3 Potenze Apparenti / 3 x Apparent Powers			●	●
- Potenza Apparente Totale / Total Apparent Power	●	●	●	●
- Fattore di Potenza delle 3 fasi / Power Factor of the 3 phases			●	●
- Fattore di Potenza Totale / Total Power Factor	●	●	●	●
- Energia Attiva Totale (import) parametro azzerabile / Total Active Energy (import) resettable parameter	●	●	●	●
- Energia Attiva Totale (export) parametro azzerabile / Total Active Energy (export) resettable parameter	●	●	●	●
- Energia Reattiva Totale parametro azzerabile / Total Reactive Energy resettable parameter	●	●	●	●
- Contatore di funzionamento totale / Total operation counter	●	●	●	●
- Contatore di funzionamento parziale parametro azzerabile / Partial operation counter resettable parameter	●	●	●	●
- Soglia programmabile con uscita relè NA 500mA/1000V / Programmable threshold with "NO" relay output 500mA/1000V		●		●
- Pagina riassuntiva stato della Soglia / Threshold status summary page		●		●
- Segnalazione di intervento della Soglia / Threshold activation signal		●		●
- Indicazione della corretta sequenza delle fasi di tensione / Indication of the correct voltage phase sequence	●	●	●	●
- Indicazione della avvenuta mancata tensione / Indication of failed voltage supply	●	●	●	●
- Interfaccia RS485 high-speed 5 velocità optoisolata 3kV / RS485 3kV optoisolated high-speed 5-speed interface			●	●
- PROTOCOLLO MODBUS SLAVE RTU Full compliance / MODBUS RTU SLAVE PROTOCOL Full compliance			●	●
- Parametri programmabili da tastiera / Keypad configurable settings	●	●	●	●
- Parametri programmabili da remoto / Remote configurable settings			●	●
- Azzeramento energie da remoto / Remote resetting of the energies			●	●
- Azzeramento contatore parziale da remoto / Remote resetting of the partial counter				●
- Comando relè out da remoto (se la soglia è in OFF) / Remote relay output control (if the threshold is OFF)				●
- Password programmabile per accesso programmazione / Configurable password for access to programming	●	●	●	●
- Funzione ripristino parametri di fabbrica / Restore factory settings	●	●	●	●
- Programmabilità pagina iniziale all'accensione / Programming of initial page upon start-up		●		●
- Programmabilità TA.../5A da 5 a 6000A con passo di 5A / Programming of CT.../5A of 5 to 6000A with step of 5A	●	●	●	●
- Programmabilità TV (opzionale) doppia indicazione L-L e L-N / Programming of VT (optional) with double indication L-L and L-N	●	●	●	●
- Programmabilità della media analogica (V, A e P) / Programming of the analog average (V, A and P)	●	●	●	●
- Il software é fornito gratuitamente sul nostro sito internet www.revalco.it / Download the software for free from our website www.revalco.it			●	●

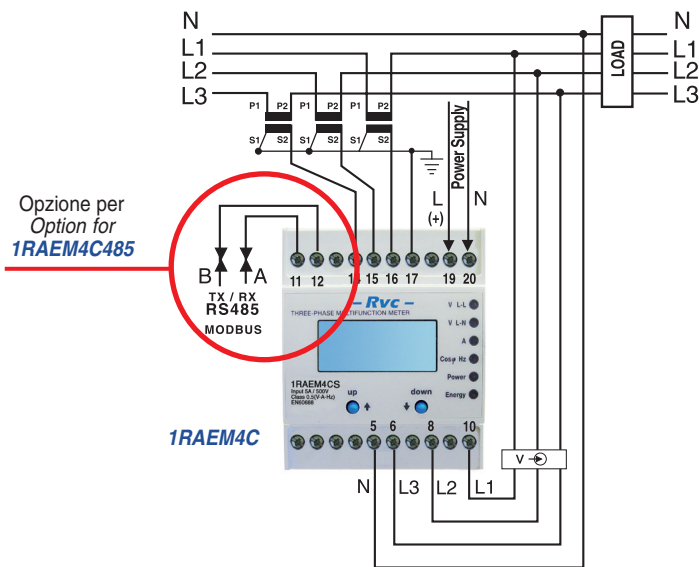
DIMENSIONI IN mm

DIMENSIONS IN mm

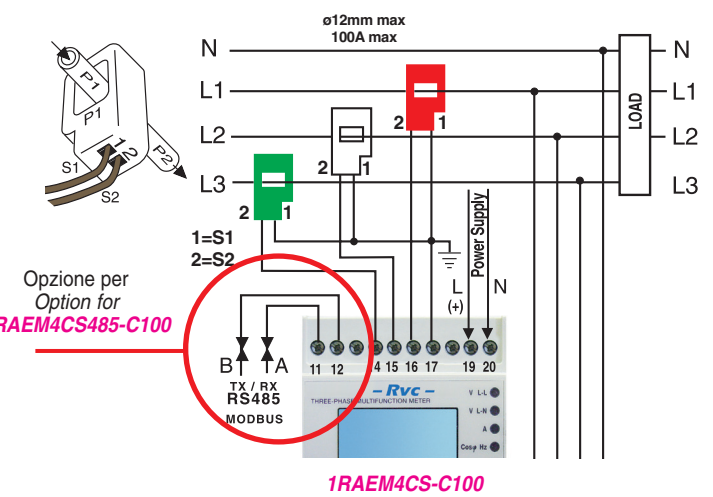
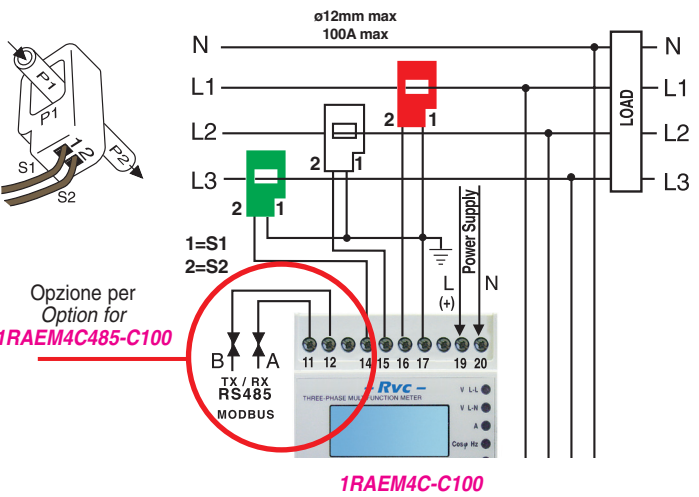
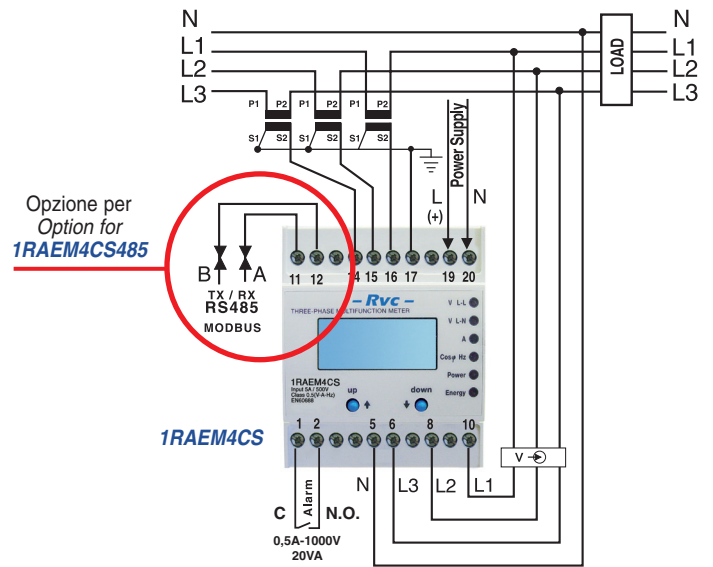


- Peso / Weight kg 0,70
- Coprimorsetti sigillabili inclusi
Sealable terminals cover included

SCHEMI DI COLLEGAMENTO



CONNECTION DIAGRAMS



TRIFASE 4 DIN - INGRESSO 63A DIRETTO

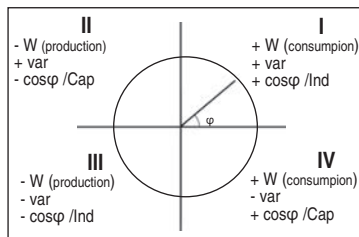
THREE PHASE 4 DIN - DIRECT INPUT 63A

Lo strumento in formato 4 DIN è adatto all'utilizzo sia in ambiente industriale che civile. Semplice e molto compatto, dispone di un display alfanumerico da 2 linee di 8 caratteri ciascuna, di 6 Led di ausilio e di 2 tasti per la selezione della visualizzazione e per la programmazione da tastiera. La semplicità delle operazioni di personalizzazione e la chiarezza delle indicazioni fornite a display rendono "quasi" superfluo l'uso del manuale di istruzioni, che molto raramente è disponibile, specie sul campo. Lo strumento è autoalimentato, cioè trae alimentazione ausiliaria per il proprio funzionamento dalle stesse connessioni usate per la misura. La misura di corrente è diretta e non richiede l'utilizzo di TA. Viene offerta una vasta di misure di buona precisione, adeguata per i normali utilizzi in campo civile e industriale. Le indicazioni relative alle potenze e al power factor, sono fornite a 4 quadranti secondo l'allegato E alla norma EN61268.

La totalizzazione delle energie resettabili individualmente (consumata, prodotta e reattiva), può essere comoda dove si debbano pianificare interventi all'impianto e/o verifiche periodiche al funzionamento della linea, rilevare consumi di zona, stabilire centri di costo, ecc. ecc.

NOTA: Lo strumento usa la semplice totalizzazione delle energie per fini diagnostici/statistici. In nessun modo lo strumento è da considerarsi sostitutivo di un contatore di energia. Sono disponibili:

- 2 Contaore (totale non azzerabile e parziale azzerabile)
- 1 Interfaccia RS485 optoisolata 3kV ad alta velocità programmabile, con protocollo MODBUS RTU (per i modelli ...C485)
- 1 Soglia con uscita su relè di comando NO (500mA/1000V) completamente programmabile (per i modelli ...CS)



The 4 DIN instrument is suited for use in an industrial and civil market. Simple and extremely compact, it features an alphanumeric display with 2 eight-character lines, 6 auxiliary LEDs and 2 buttons for display selection and keyboard programming. The machine is extremely user-friendly and information is presented clearly on the display. It is unlikely you will need to consult instruction manual which is not generally kept readily available at the site. The instruments are self-supplied; they keep the auxiliary supply from the same connections used for the measure. The current measure is direct and it is not necessary to use external transformers.

There is a "standard" range of measurements for a high precision industrial environment.

The power and power factor data are indicated on 4 dials according to annex E in standard EN61268.

The individually resettable energies (consumed, produced and reactive) can be easily calculated when you need to service the system and/or test line operation, determine zone consumption values, establish cost centres, etc.

NOTE: The instrument uses simple energy totalizing methods for purposes of diagnostics and statistics. The instrument cannot replace an energy counter.

The following are provided according to model:

- 2 counters (non-resettable total and resettable partial value)
- 1 x RS485 3kV optoisolated programmable high speed interface with MODBUS RTU protocol (for model ...C485).
- 1 threshold with output on "NO" control relay (500mA/1000V), fully programmable (for model ...CS)

CARATTERISTICHE TECNICHE

Autoalimentazione

- Tensione nominale (Vaux, fase/neutro)	230	230V 50/60 Hz
	-P1	22...36VCA e 19...70VCC
	-P2	90...250VAC / 100...300VDC

- Potenza assorbita massima

2 VA

Circuiti di misura voltmetrici (Strumento per inserzione diretta)

- Massima tensione applicabile (Vmax)	300Vfn(520Vff)
- Tensione nominale misura (Vnom)	231Vfn(400Vff)
- Campo di misura diretta	0-300Vfn(520Vff) TRMS fino alla 20ma arm.
- Impedenza d'ingresso circuito voltmetrico	≈ 2M Ω Fase/Neutro e Fase/Fase
- Precisione	0.5%*Vmax \pm 2 digit

Circuiti di misura amperometrici diretti

- Massima corrente applicabile (Imax)	70A
- Corrente nominale misura (Inom)	63A
- Campo di misura diretta	0.20...70.00A
- Risoluzione	200mA
- Sovraccarico permanente	110% (Inom)
- Sovraccarico termico (1 s)	200% (Inom)
- Precisione	0.5%*Imax \pm 0,2Ai

Misura di frequenza

- Campo di misura frequenza	9.50...100.00Hz
- Campo di funzionamento (V1)	35 - 300Vfn
- Precisione	0.1% \pm 1 digit

Misura Potenze singole

- Capacità di misura per linea	± 18 kW / ± 18 kvar / 18kVA
- Precisione (0.05* Inom > I > Inom)	1 % fs \pm 2 digit

Misura Potenze totali

- Capacità di misura	± 55 kW / ± 55 kvar / 55kVA
- Precisione (0.05* Inom > I > Inom)	1 % fs \pm 2 digit

Misura dei fattori di potenza (tutti)

- Campo di misura cos φ	-1.00...0.00...+1.00
- Precisione (0.1*Inom > I > Inom, 0.8*Vnom > V > Vnom*1.2)	2% fs \pm 2 digit

Totalizzazioni Energie

- Capacità di conteggio	99999999kWh /kvarh
- Periodo contabilizzazione	15 minuti
- Possibilità di azzeramento	SI
- Precisione (0.05* Inom > I > Inom)	2% Max

Contaore totale / parziale

- Capacità di conteggio	999999:59 hhhhhh:mm
- Periodo contabilizzazione	15 minuti
- Possibilità di azzeramento	solo per contaore parziale
- Precisione	2% Max

Visualizzazioni

- Display	LCD retroilluminato, 8 caratteri x 2 linee, temp. -20°/+70°.
- Segnalazioni ausiliarie	6 Led colore ROSSO.

Uscita di comando a relè (solo modelli "S")

- Tipo contatto	NO
- Caratteristiche del contatto AC	1000V / 0,5A (carico res.) / 20VA max.
- Isolamento bobina-contatto	4.25kVCA

TECHNICAL CHARACTERISTICS

Auxiliary power supply

- UAUX nominal value	230	230V 50/60 Hz
	-P1	22...36VCA and 19...70VCC
	-P2	90...250VAC / 100...300VDC

- max rated consumption

2 VA

Voltmeter measuring circuits (instrument for direct insertion)

- Max applicable voltage (Vmax)	300 Vfn (5 20 Vff)
- Rated voltage measurement (Vnom)	231Vfn(400Vff)
- Direct measuring field	0-300Vfn (520Vff) TRMS up to 20ma arm.
- Input impedance of voltage circuit	approx 2M Ω Phase/Neutral and Phase/Phase
- Precision	0.5%*Vmax \pm 2 digits

Current direct measuring circuits

- Max applicable current (Imax)	70A
- Rated current measurement (Inom)	63A
- Direct current range	0.20...70.00A
- Resolution	200mA
- Permanent overload	110% (Inom)
- Thermal overload (1 s)	200% (Inom)
- Precision	0.5%*Imax \pm 2 digits

Frequency measurement

- Frequency measuring range	9.50...100.00Hz
- Operating range (V1)	35 - 300 Vfn
- Precision	0.1% \pm 1 digit

Single power measurement

- Measurement capacity per line	± 18 kW / ± 18 kvar / 18kVA
- Precision (0.05 > Inom > 1.0)	1 % full scale \pm 2 digits

Total power measurements

- Measuring capacity	± 55 kW / ± 55 kvar / 55kVA
- Precision (0.05 > Inom > 1.0)	1 % \pm 2 digits

Power factor measurement (all)

- Measuring range cos φ	-1.00...0.00...+1.00
- Precision (0.1 > Inom > 1.0, 0.8 > Vnom > 1.2)	2% full scale \pm 2 digits

Energy totalizing

- Counting capacity	99999999kWh /kvarh
- Counting period	15 minutes
- Resettable	YES
- Precision (0.05 > Inom > 1.0)	2% Max

Total / Partial hours counter

- Counting capacity	999999:59 hhhhhh:mm
- Counting period	15 min.
- Reset possibility	for partial hours counter only
- Class	2% Max

Screens

- Display	Backlit LCD, 8 characters x 2 lines, temp. -20°/+70°
- Auxiliary signals	6 red LEDs

Relay control output (only "S" models)

- Type of contact	NO
- Contact specifications AC	1000V / 0.5A (res. load) / 20VA max
- Reel-contact insulation	4.25kVAC

Interfaccia seriale RS485 (solo modelli "485")

- Isolamento 3kV
- Velocità massima di comunicazione 115.200 bps
- Protocollo di comunicazione MODBUS RTU Full-compliant / JBUS
- Programmabilità e comandi da remoto SI

Funzioni speciali

- Protezione di accesso alla programmazione dei parametri via password a 3 cifre
- Indicatore del Black-out di sistema

Specifiche dei morsetti di collegamento

- Corrente nominale 70A
- Sezione Cavo / Lunghezza strip 2,5mm² - 16mm² / 12mm
- Coppia di serraggio min. / max 1.2Nm / 1.5Nm

Caratteristiche meccaniche

- Dimensioni Standard 4 moduli DIN
- Tipo di montaggio Guida DIN50022
- Grado di protezione Apparecchio completo IP20/ Frontale IP30

Modbus: Protocollo V1.1b, 28.12.2006.

RS485 serial interface (only "485" models)

- Insulation 3kV
- Max communication speed 115.200 bps
- Communication protocol MODBUS RTU Full-compliant / JBUS
- Programmability and remote controls YES

Special functions

- 3-digit password for programming the settings
- Black-out indicator system

Terminal specifications

- Rated Current 70A
- Wire range / Strip length 2,5mm² - 16mm² / 12mm
- Torque min. / max 1.2Nm / 1.5Nm

Mechanical properties

- Dimensions Standard 4 DIN modules
- Type of assembly DIN50022 guide
- Degree of protection for entire device: IP20/ Front IP30

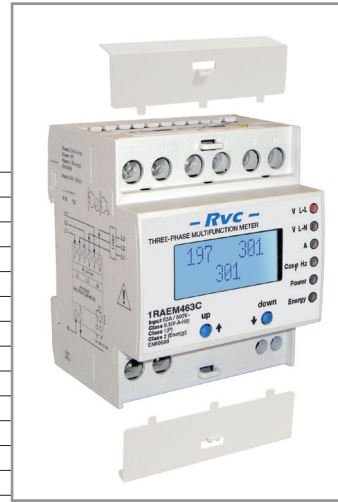
Modbus: Protocol specifications V1.1b, 28.12.2006

PARAMETRI VISUALIZZATI

- Misura diretta 3 tensioni Fase/Fase / 3x voltages Phase-phase
- Misura tensione media trifase / Medium voltage three-phase
- Misura asimmetria tensioni / Voltage asymmetry
- Misura diretta 3 tensioni Fase/Neutro / 3 phase-to-neutral voltages
- Misura diretta 3 correnti singole, 2 decimali / 3x currents, 2 decimals
- Misura corrente media, 2 decimali / Medium current, 2 decimals
- Misura corrente nel Neutro, 2 decimali / Current in neutral, 2 decimals
- Misura Frequenza con 2 decimali / Frequency with 2 decimals
- Misura 3 Potenze Attive di linea a 4 quadranti / 3 x Active Powers, 4 dials
- Misura Potenza Attiva Totale a 4 quadranti / Total Active Powers, 4 dials
- Misura 3 Potenze Reattive di linea a 4 quadranti / 3 x Reactive Powers, 4 dials
- Misura Potenza Reattiva Totale a 4 quadranti / Total Reactive Powers, 4 dials
- Misur 3 Potenze Apparenti di linea / 3 x Apparent Powers
- Misura Potenza Apparente Totale / Total Apparent Power
- Misura 3 Cosphi di linea a 4 quadranti / Power Factor of the 3 phases, 4 dials
- Misura Cosphi Totale a 4 quadranti / Total Power Factor, 4 dials
- Totalizzazione Energia Attiva consumata azzerabile / Total Active Energy (import) resettable parameter
- Totalizzazione Energia Attiva prodotta azzerabile / Total Active Energy (export) resettable parameter
- Totalizzazione Energia Reattiva Totale azzerabile / Total Reactive Energy resettable parameter
- Contatore di funzionamento Totale / Total operation counter
- Contatore di funzionamento Parziale azzerabile / Partial operation counter resettable parameter
- Soglia programmabile con uscita relè NO (500mA/1000V) / Programmable threshold with "NO" relay output 500mA/1000V
- Pagina riassuntiva stato della soglia / Threshold status summary page
- Segnalazione intervento soglia / Threshold activation signal
- Interfaccia RS485 HighSpeed 5 velocità optoisolata 3kV / RS485 3kV optoisolated high-speed 5-speed interface
- Protocollo MODBUS RTU full-compliance / MODBUS RTU SLAVE PROTOCOL Full compliance
- Parametri programmabili da remoto / Remote configurable settings
- Azzeramento Energie da remoto / Remote resetting of the energies
- Azzeramento Contatore Parziale da remoto / Remote resetting of the partial counter
- Indicazione della corretta sequenza fasi di tensione / Indication of the correct voltage phase sequence
- Indicazione della avvenuta mancata tensione / Indication of failed voltage supply
- Parametri programmabili da tastiera / Keypad configurable settings
- Password programmabile per accesso programmazione / Configurable password for access to programming
- Funzione ripristino parametri di fabbrica / Restore factory settings
- Programmabilità pagina iniziale all'accensione / Programming of initial page upon start-up
- Programmabilità della media analogica (V, I e P) / Programming of the analog average (V, A and P)

- Il software é fornito gratuitamente sul nostro sito internet www.revalco.it / Download the software for free from our website www.revalco.it

PARAMETERS



	1RAEM463C	1RAEM463CS	1RAEM463C485
- Misura diretta 3 tensioni Fase/Fase / 3x voltages Phase-phase	●	●	●
- Misura tensione media trifase / Medium voltage three-phase	●	●	●
- Misura asimmetria tensioni / Voltage asymmetry	●	●	●
- Misura diretta 3 tensioni Fase/Neutro / 3 phase-to-neutral voltages	●	●	●
- Misura diretta 3 correnti singole, 2 decimali / 3x currents, 2 decimals	●	●	●
- Misura corrente media, 2 decimali / Medium current, 2 decimals	●	●	●
- Misura corrente nel Neutro, 2 decimali / Current in neutral, 2 decimals	●	●	●
- Misura Frequenza con 2 decimali / Frequency with 2 decimals	●	●	●
- Misura 3 Potenze Attive di linea a 4 quadranti / 3 x Active Powers, 4 dials	●	●	●
- Misura Potenza Attiva Totale a 4 quadranti / Total Active Powers, 4 dials	●	●	●
- Misura 3 Potenze Reattive di linea a 4 quadranti / 3 x Reactive Powers, 4 dials	●	●	●
- Misura Potenza Reattiva Totale a 4 quadranti / Total Reactive Powers, 4 dials	●	●	●
- Misur 3 Potenze Apparenti di linea / 3 x Apparent Powers	●	●	●
- Misura Potenza Apparente Totale / Total Apparent Power	●	●	●
- Misura 3 Cosphi di linea a 4 quadranti / Power Factor of the 3 phases, 4 dials	●	●	●
- Misura Cosphi Totale a 4 quadranti / Total Power Factor, 4 dials	●	●	●
- Totalizzazione Energia Attiva consumata azzerabile / Total Active Energy (import) resettable parameter	●	●	●
- Totalizzazione Energia Attiva prodotta azzerabile / Total Active Energy (export) resettable parameter	●	●	●
- Totalizzazione Energia Reattiva Totale azzerabile / Total Reactive Energy resettable parameter	●	●	●
- Contatore di funzionamento Totale / Total operation counter	●	●	●
- Contatore di funzionamento Parziale azzerabile / Partial operation counter resettable parameter	●	●	●
- Soglia programmabile con uscita relè NO (500mA/1000V) / Programmable threshold with "NO" relay output 500mA/1000V	●	●	●
- Pagina riassuntiva stato della soglia / Threshold status summary page	●	●	●
- Segnalazione intervento soglia / Threshold activation signal	●	●	●
- Interfaccia RS485 HighSpeed 5 velocità optoisolata 3kV / RS485 3kV optoisolated high-speed 5-speed interface	●	●	●
- Protocollo MODBUS RTU full-compliance / MODBUS RTU SLAVE PROTOCOL Full compliance	●	●	●
- Parametri programmabili da remoto / Remote configurable settings	●	●	●
- Azzeramento Energie da remoto / Remote resetting of the energies	●	●	●
- Azzeramento Contatore Parziale da remoto / Remote resetting of the partial counter	●	●	●
- Indicazione della corretta sequenza fasi di tensione / Indication of the correct voltage phase sequence	●	●	●
- Indicazione della avvenuta mancata tensione / Indication of failed voltage supply	●	●	●
- Parametri programmabili da tastiera / Keypad configurable settings	●	●	●
- Password programmabile per accesso programmazione / Configurable password for access to programming	●	●	●
- Funzione ripristino parametri di fabbrica / Restore factory settings	●	●	●
- Programmabilità pagina iniziale all'accensione / Programming of initial page upon start-up	●	●	●
- Programmabilità della media analogica (V, I e P) / Programming of the analog average (V, A and P)	●	●	●

DIMENSIONI IN mm

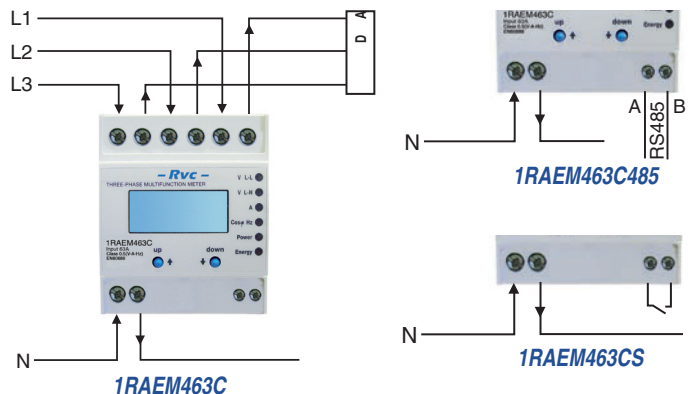
DIMENSIONS IN mm



- Peso / Weight kg 0,70
- Coprimorsetti sigillabili inclusi Sealable terminals cover included

SCHEMI DI COLLEGAMENTO

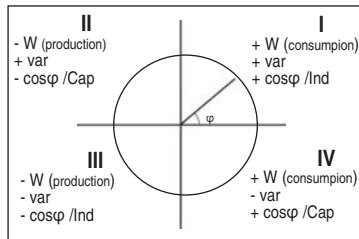
CONNECTION DIAGRAMS



TRIFASE 72x72 / 96x96 a 4 RIGHE - INGRESSO 5A

THREE PHASE 72X72 / 96X96 4 LINES - INPUT 5A

La semplicità delle operazioni di personalizzazione e la chiarezza delle indicazioni fornite a display rendono quasi superfluo l'uso del manuale di istruzioni, che molto raramente è disponibile, specie sul campo. Lo strumento correttamente installato supporta correnti di ingresso massime da TA esterni .../5 di 6 Amax. Il valore di CT programmato è da intendersi .../5A. Le inserzioni delle tensioni possono essere sia dirette, max 290Vac Fase/Neutro(=230Vac+25%), che da TV (opz.). In questo caso è possibile programmare il valore di fondo scala della tensione equivalente, fino a 400Vfn (=690Vff), con garanzia dei valori visualizzati fino al 25% in più (500Vfn/860Vff). In connessione diretta, il valore di VT deve coincidere con quello nominale di tensione fase/neutro, normalmente 231Vac. Viene offerta la gamma "standard" di misure che si ritiene utili avere in un ambiente di tipo industriale, di alta precisione. Le indicazioni relative alle potenze e al power factor, sono fornite a 4 quadranti secondo l'allegato E alla norma EN61268. La totalizzazione delle energie resettabili individualmente (consumata, prodotta e reattiva), può essere comoda dove si debbano pianificare interventi all'impianto e/o verifiche periodiche al funzionamento della linea, rilevare consumi di zona, stabilire centri di costo, ecc. ecc. NOTA: Lo strumento usa la semplice totalizzazione delle energie per fini diagnostici/statistici. In nessun modo lo strumento è da considerarsi sostitutivo di un contatore di energia.



The machine is extremely user-friendly and information is presented clearly on the display. It is unlikely you will need to consult instruction manual which is not generally kept readily available at the site. When properly installed, the instrument can accept full intake flow from external CT 5A to 6A max. Voltage can be direct, max 290Vac Phase/Neutral (=230Vac+25%), or from VT (optional). In this case it is possible to program the full scale value for equivalent voltage at up to 400Vfn (=690Vcc), with guarantee of the displayed values up to 25% more (500Vfn/860Vff). For direct connection, the Vt must be the same as the rated phase/neutral voltage, normally 231VAC. There is a "standard" range of measurements for a high precision industrial environment. The power and power factor data are indicated on 4 dials according to annex E in standard EN61268. The individually resettable energies (consumed, produced and reactive) can be easily calculated when you need to service the system and/or test line operation, determine zone consumption values, establish cost centres, etc. NOTE: The instrument uses simple energy totalizing methods for purposes of diagnostics and statistics. The instrument cannot replace an energy counter.

CARATTERISTICHE TECNICHE

Alimentazione ausiliaria	230	230V 50/60 Hz
- valore nominale UAUX	-P1	22...36VCA e 19...70VCC
	-P2	90...250VAC / 100...300VDC
- potenza assorbita massima		2 VA
Circuiti di misura amperometrici per TA /5		
- Massima corrente applicabile (Imax)		6A
- Corrente nominale misura (Inom)		5A
- Campo di misura diretta		0.03...6A
- Impedenza d'ingresso		circa 20m Ω \pm 1%
- Sovraccarico permanente		110% (Inom)
- Sovraccarico termico (1 s)		200% (Inom)
- Campo di regolazione CT(/5)		5...6000A a passi di 5A
- Precisione		0.5%*Imax \pm 2 digit
Trasformatori Amperometrici compatibili		
- Corrente nominale		5 A
- Rapporto di trasformazione		1...1200
Circuiti di misura voltmetrici (Strumento per inserzione diretta)		
- Massima tensione applicabile (Vmax)		300 Vf n (5 20 Vff)
- Tensione nominale misura (Vnom)		231Vfn(400Vff)
- Campo di misura diretta		0-300Vfn(520Vff) TRMS fino alla 20ma arm.
- Impedenza d'ingresso circuito voltmetrico		circa 2M Ω Fase/Neutro e Fase/Fase
- Campo di regolazione VT		=Vnom
- Precisione		0.5%*Vmax \pm 2 digit
Circuiti di misura voltmetrici (Strumento per inserzione da TV /100)		
- Massima tensione applicabile (Vmax)		75Vfn(130Vff)
- Tensione nominale misura (Vnom)		57,75 Vfn(100Vff)
- Campo di misura diretta		0-75Vfn(130Vff) TRMS fino alla 20ma arm.
- Impedenza d'ingresso		circa 500K Ω Fase/Neutro e Fase/Fase
- Campo di regolazione VT		50...400Vfn(86,5...692Vff)
- Precisione		0.5%*Vmax \pm 2 digit
Trasformatori Voltmetrici compatibili		
- Tensione nominale		100 V
- Rapporto di trasformazione		1...6
Misura di frequenza		
- Campo di misura frequenza		9.50...100.00Hz
- Campo di funzionamento (V1)		35 - 300 Vfn
- Precisione		0.1% \pm 1 digit
Misura Potenze singole		
- Capacità di misura per linea		\pm 2.88 MW / \pm 2.88Mvar /2.88MVA
- Precisione (0.05 > Inom > 1.0)		1 % f.s \pm 2 digit
Misura Potenze totali		
- Capacità di misura		\pm 8.64 MW / \pm 8.64Mvar /8.64MVA
- Precisione (0.05 > Inom > 1.0)		1 % f.s \pm 2 digit
Misura dei fattori di potenza (tutti)		
- Campo di misura cos ϕ		-1.00...0.00...+1.00
- Precisione (0.1 > Inom > 1.0, 0.8 > Vnom > 1.2)		2% fs \pm 2 digit
Totalizzazioni Energie		
- Capacità di conteggio		99999999kWh /kvarh
- Periodo contabilizzazione		15 minuti
- Possibilità di azzeramento		SI
- Precisione (0.05 > Inom > 1.0)		2% Max
Contaore di funzionamento		
- Capacità di conteggio		99999:59 hhhhhh:mm
- Periodo contabilizzazione		15 minuti
- Possibilità di azzeramento		NO
- Precisione		2% Max

TECHNICAL CHARACTERISTICS

Auxiliary power supply	230	230V 50/60 Hz
- UAUX nominal value	-P1	22...36VCA and 19...70VCC
	-P2	90...250VAC / 100...300VDC
- max rated consumption		2 VA
Amp measuring circuits for CT /5		
- Max applicable current (Imax)		6A
- Rated current measurement (Inom)		5A
- Direct current range		0.03...6A
- Input impedance		approx 20m Ω \pm 1%
- Permanent overload		110% (Inom)
- Thermal overload (1 s)		200% (Inom)
- Current transformer (Ct) control range (/5)		5...6000A at steps of 5A
- Precision		0.5%*Imax \pm 2 digits
Compatible amp transformers		
- rated current		5 A
- Transformer ratio		1...1200
Voltmeter measuring circuits (instrument for direct insertion)		
- Max applicable voltage (Vmax)		300 Vf n (5 20 Vff)
- Rated voltage measurement (Vnom)		231Vfn(400Vff)
- Direct measuring field		0-300Vfn (520Vff) TRMS up to 20ma arm.
- Input impedance of voltage circuit		approx 2M Ω Phase/Neutral and Phase/Phase
- Vt control range		=Vnom
- Precision		0.5%*Vmax \pm 2 digits
Voltmeter measuring circuits (instrument for insertion from VT /100)		
- Maximum applicable voltage (Vmax)		75Vfn(130Vff)
- Rated voltage measurement (Vnom)		57,75 Vfn(100Vff)
- Direct measuring range		0-75Vfn(130Vff) TRMS up to 20ma arm.
- Input impedance		500K Ω Phase/Neutral and Phase/Phase
- Control range VT		50...400Vfn(86,5...692Vff)
- Class		0.5%*Vmax \pm 2 digit
Compatible voltmeter transformers		
- Rated voltage		100 V
- Transformer ratio		1...6
Frequency measurement		
- Frequency measuring range		9.50...100.00Hz
- Operating range (V1)		35 - 300 Vfn
- Precision		0.1% \pm 1 digit
Single power measurement		
- Measurement capacity per line		\pm 2.88 MW / \pm 2.88Mvar /2.88MVA
- Precision (0.05 > Inom > 1.0)		1 % full scale \pm 2 digits
Total power measurements		
- Measuring capacity		\pm 8.64 MW / \pm 8.64Mvar /8.64MVA
- Precision (0.05 > Inom > 1.0)		1 % \pm 2 digits
Power factor measurement (all)		
- Measuring range cos ϕ		-1.00...0.00...+1.00
- Precision (0.1 > Inom > 1.0, 0.8 > Vnom > 1.2)		2% full scale \pm 2 digits
Energy totalizing		
- Counting capacity		99999999kWh /kvarh
- Counting period		15 minutes
- Resettable		YES
- Precision (0.05 > Inom > 1.0)		2% Max
Operating counter		
- Counting capacity		99999:59 hhhhhh:mm
- Counting period		15 minutes
- Resettable		NO
- Precision		2% Max

Contaore parziale

- Capacità di conteggio	99999:59 hhhhhh:mm
- Periodo contabilizzazione	15 minuti
- Possibilità di azzeramento	SI
- Precisione	2% Max

Visualizzazioni

- Display	LCD retroilluminato, 8 caratteri x 2 linee, temp. -20°/+70°
- Segnalazioni ausiliarie	6 Led colore ROSSO.

Uscita di comando a relè (solo modelli "S")

- Tipo contatto	NO
- Caratteristiche del contatto CA	1000V / 0,5A (carico res.) / 20VA max
- Isolamento bobina-contatto	4.25kVac
- Azionamento remoto via MODBUS	SI, solo per modelli "S485"

Interfaccia seriale RS485 (solo modelli "485")

- Isolamento	3kV
- Velocità massima di comunicazione	115.200 bps
- Protocollo di comunicazione	MODBUS RTU Full-compliant / JBUS
- Programmabilità e comandi da remoto	SI

Funzioni speciali

- Protezione di accesso alla programmazione dei parametri via password a 3 cifre	
- Indicatore del Black-out di sistema	

Specifiche dei morsetti di collegamento

- Corrente nominale	30A
- Sezione Cavo	22-10AWG 4mm ²
- Coppia di serraggio (torque)	0.5Nm (4.5lb.in)

Caratteristiche meccaniche

- Dimensioni	Standard 4 moduli DIN
- Tipo di montaggio	Guida DIN50022
- Grado di protezione	Apparecchio completo IP20/ Frontale IP30

Modbus:

- Protocollo	V1.1b, 28.12.2006.
--------------	--------------------

Partial counter

- Counting capacity	99999:59 hhhhhh:mm
- Counting period	15 minutes
- Resettable	YES
- Precision	2% Max

Screens

- Display	Backlit LCD, 8 characters x 2 lines, temp. -20°/+70°
- Auxiliary signals	6 red LEDs

Relay control output (only "S" models)

- Type of contact	NO
- Contact specifications AC	1000V / 0.5A (res. load) / 20VA max
- Reel-contact insulation	4.25kVac
- Remote operation via MODBUS	YES, only for "S485" models

RS485 serial interface (only "485" models)

- Insulation	3kV
- Max communication speed	115.200 bps
- Communication protocol	MODBUS RTU Full-compliant / JBUS
- Programmability and remote controls	YES

Special functions

- 3-digit password for programming the settings	
- Black-out indicator system	

Terminal specifications

- Rated current	30A
- Cable cross-section	22-10AWG 4mm ²
- Torque	0.5Nm (4.5lb.in)

Mechanical properties

- Dimensions	Standard 4 DIN modules
- Type of assembly	DIN50022 guide
- Degree of protection	for entire device: IP20/ Front IP30

Modbus:

- Protocol specifications	V1.1b, 28.12.2006
---------------------------	-------------------

PARAMETRI VISUALIZZATI**PARAMETERS**

	Versione / Version 72x72	2RAE72L4C*		2RAE72L4C485	
	Versione / Version 96x96	2RAE96L4C	2RAE96L4CS	2RAE96L4C485*	2RAE96L4CS485*
- Tensione fase-neutro / Ph-N voltage		●	●	●	●
- Tensione fase-fase / Ph-Ph voltage		●	●	●	●
- Tensione media / Medium voltage of phases		●	●	●	●
- Corrente / Current		●	●	●	●
- Fattore di Potenza / Power factor		●	●	●	●
- Fattore di Potenza equivalente totale / Total equivalent power factor		●	●	●	●
- Potenza Apparente / Apparent power		●	●	●	●
- Potenza Attiva (+/-) / Active power (+/-)		●	●	●	●
- Potenza Reattiva / Reactive power		●	●	●	●
- Potenza Apparente Totale / Total Apparent power		●	●	●	●
- Potenza Attiva Totale (+/-) / Total Active power (+/-)		●	●	●	●
- Potenza Reattiva Totale / Total Reactive power		●	●	●	●
- Frequenza / Frequency		●	●	●	●
- Energia Attiva Totale (import) parametro azzerabile / Total Active Energy (import) resettable parameter		●	●	●	●
- Energia Attiva Totale (export) parametro azzerabile / Total Active Energy (export) resettable parameter		●	●	●	●
- Energia Reattiva Totale parametro azzerabile / Reactive Total energy resettable parameter		●	●	●	●
- Contaore totale parametro azzerabile / Total working time resettable parameter		●	●	●	●
- Contaore parziale parametro azzerabile / Partial working time parametro azzerabile		●	●	●	●
- Sequenza delle fasi / Sequence of phases		●	●	●	●
- Asimmetria tensione (fase-neutro) / Voltage asymmetry (Ph-N)		●	●	●	●
- DUE REED RELE' IN USCITA (N.A.) / TWO ALARM OUTPUT RELAYS (N.O.) 1000V-0,5A-20VA			●		●
- PROTOCOLLO MODBUS SLAVE RTU / PROTOCOL MODBUS SLAVE RTU				●	●
Baude rate 9600 - 19200 - 38400 - 56800 - 115200				●	●
- MEMORIA PERMANENTE PER SET POINT ED ENERGIE (EEPROM)		●	●	●	●
PERMANENT MEMORY FOR SET POINT AND ENERGIES (EEPROM)		●	●	●	●
- Il software é fornito gratuitamente sul nostro sito internet www.revalco.it					
The software is available, free of charge, on our internet address www.revalco.it					
- Inserzione 400V, linea a 3 o 4 fili, a 2 o 3 sistemi		2RAE96L4CH1			2RAE96L4CS485H1*
400V insertion, 3 or 4 wires line, 2 or 3 systems		2RAE72L4CH1		2RAE72L4C485H1	
- Inserzione su TV.../100V, linea a 3 o 4 fili, a 2 o 3 sistemi	⚠ Tensione primaria fino a 9,9 kV	2RAE96L4CH2		2RAE72L4C485H2	2RAE96L4CS485H2*
VT.../100V insertion, 3 or 4 wires line, 2 or 3 systems	Primary voltage up to 9,9 kV	2RAE72L4CH2		2RAE72L4C485H2	
- Inserzione su TV.../100V, linea a 3 o 4 fili, a 2 o 3 sistemi	⚠ Tensione primaria da 10 a 100 kV	2RAE96L4CH3			2RAE96L4CS485H3*
T.../100V insertion, 3 or 4 wires line, 2 or 3 systems	Primary voltage from 10 to 100 kV	2RAE72L4CH3		2RAE72L4C485H3	

*OPZIONE ETHERNET da convertitore seriale (suffisso ETH2S) / ETHERNET OPTION from serial transducer (suffix ETH2S)

*OPZIONE ETHERNET da web server (suffisso ETH2WS) / ETHERNET OPTION from web server (suffix ETH2WS)

*OPZIONE PROFIBUS (suffisso PROF) escluso codice 2RAE72L4C / PROFIBUS OPTION (suffix PROF) code 2RAE72L4C excluded.

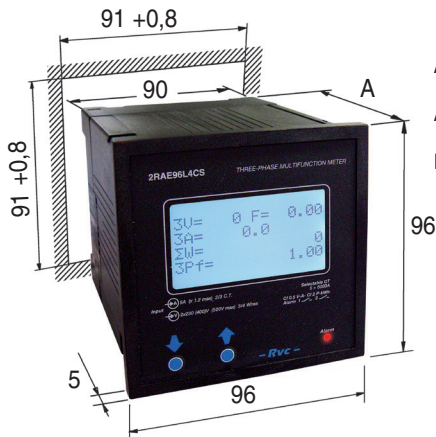


Le opzioni ...485, ...ETH2S, ...ETH2WS, ...PROF non possono essere presenti contemporaneamente. La presenza di una, esclude le altre!
Options ...485, ...ETH2S, ...ETH2WS, ...PROF cannot be present contemporary. The presence of one option excludes the others!

Strumenti disponibili con corrente secondaria 1A e prezzi a richiesta. Il codice di ordinazione si ottiene variando ..L4.. con ..L41..
Esempio: 2RAE96L41C

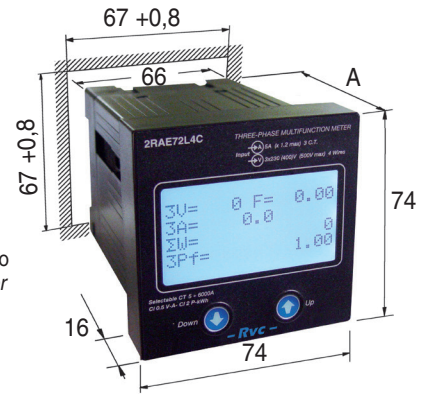
Instruments available with secondary current 1A and prices on request. The ordering code is obtained changing ..L4.. with ..L41..
Example: 2RAE96L41C

DIMENSIONI IN mm



A = 97,3 senza coprimorsetto
without terminals cover
A = 107 con coprimorsetto
with terminals cover
Peso / Weight: 0,55 kg

DIMENSIONS IN mm



A = 82 senza coprimorsetto
without terminals cover
A = 97 con coprimorsetto
with terminals cover
Peso / Weight: 0,50 kg

SCHEMI DI COLLEGAMENTO 96x96

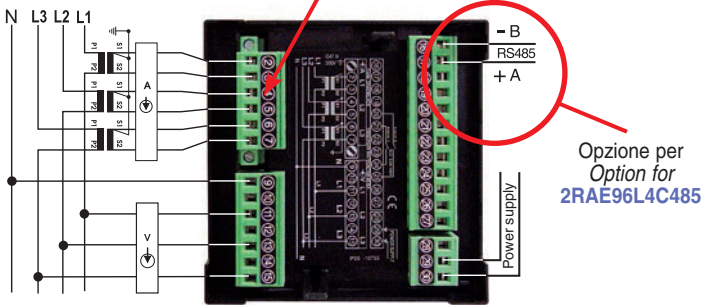
INSERIZIONE DIRETTA / DIRECT INSERTION

Il medesimo strumento può essere collegato in tre modi differenti. All'interno dell'imballo quindi sono presenti 3 etichette con gli schemi relativi. Sarà cura del cliente applicare l'etichetta corretta in funzione del collegamento scelto.

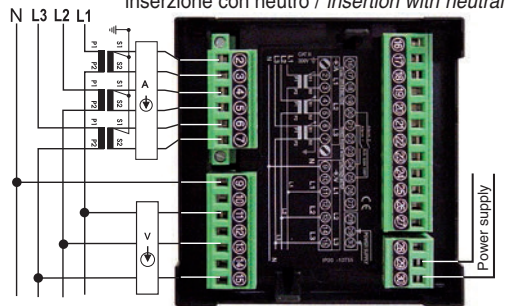
A differenza delle altre, la morsetteria di collegamento dei TA è fissa per evitare errori di inserimento o situazioni di possibile secondario aperto dei TA.

The same instrument can be connected in three different ways. For this reason (into the packing box) you'll find 3 different connection labels. So depending by the chosen connection the customer has to fix the proper label on the back side of instrument.

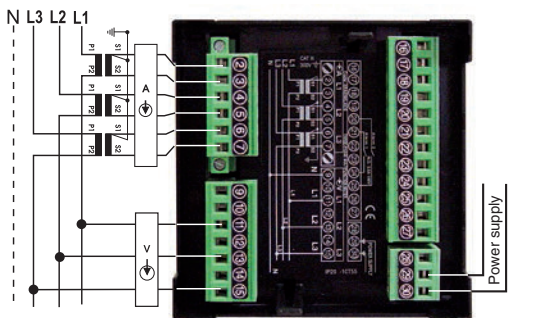
Differently from the others, the CT connecting terminal is fixed to avoid errors of insertion or damages caused by a possible secondary terminals CT opening.



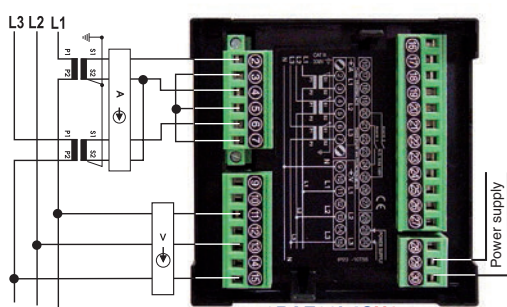
2RAE96L4C
inserzione con neutro / insertion with neutral



2RAE96L4CH1
inserzione con neutro / insertion with neutral



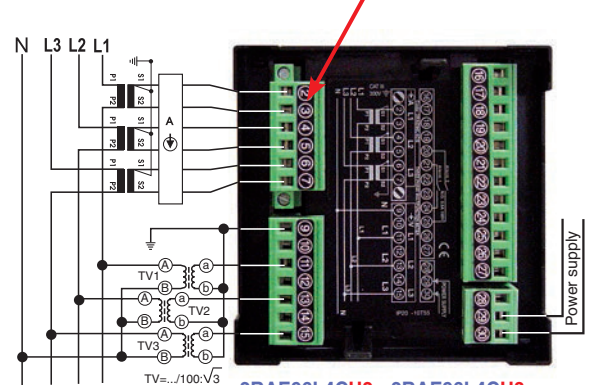
2RAE96L4CH1
inserzione senza neutro / insertion without neutral



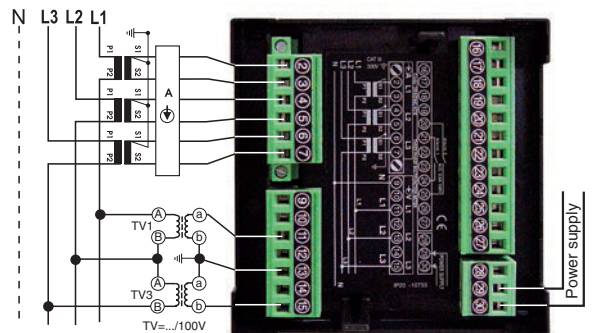
2RAE96L4CH1
inserzione ARON / ARON insertion

CONNECTION DIAGRAMS 96x96

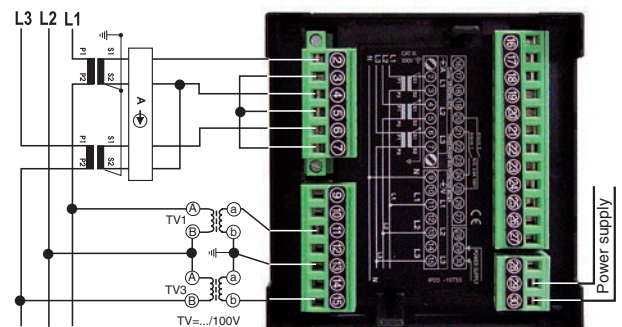
INSERIZIONE SU TV / VT INSERTION



2RAE96L4CH2 - 2RAE96L4CH3
inserzione con neutro / insertion with neutral



2RAE96L4CH2 - 2RAE96L4CH3
inserzione con neutro / insertion with neutral



2RAE96L4CH2 - 2RAE96L4CH3
inserzione ARON / ARON insertion

- Gli strumenti con schema... **CH2** visualizzano tensioni primarie fino a 9,9kV
Instruments with code ...**CH2** show primary voltages up to 9,9kV

- Gli strumenti con schema... **CH3** visualizzano tensioni primarie da 10kV a 100kV
Instruments with code ...**CH3** show primary voltages from 10kV to 100kV

INSERZIONE DIRETTA / DIRECT INSERTION

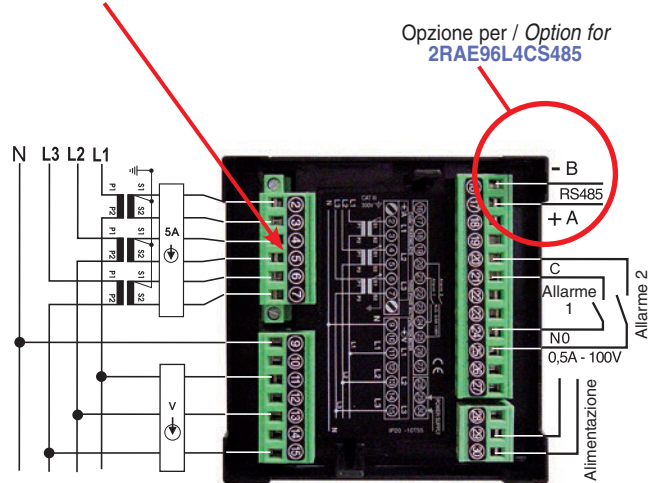
Il medesimo strumento può essere collegato in tre modi differenti. All'interno dell'imballo quindi sono presenti 3 etichette con gli schemi relativi.

Sarà cura del cliente applicare l'etichetta corretta in funzione del collegamento scelto.

A differenza delle altre, la morsetteria di collegamento dei TA è fissa per evitare errori di inserzione o situazioni di possibile secondario aperto dei TA.

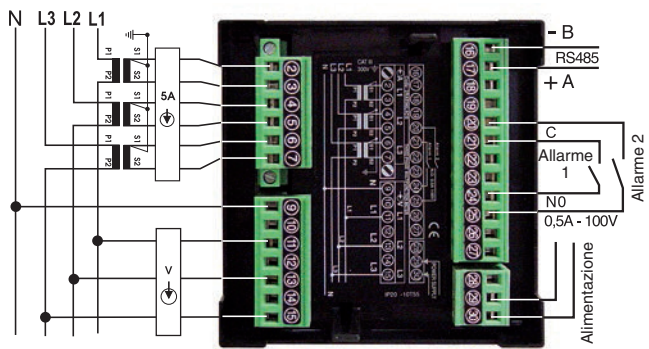
The same instrument can be connected in three different ways. For this reason (into the packing box) you'll find 3 different connection labels. So depending by the chosen connection the customer has to fix the proper label on the back side of instrument.

Differently from the others, the CT connecting terminal is fixed to avoid errors of insertion or damages caused by a possible secondary terminals CT opening.



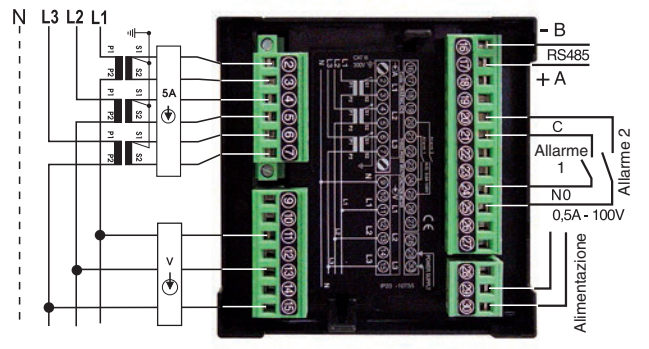
2RAE96L4CS

inserzione con neutro / insertion with neutral



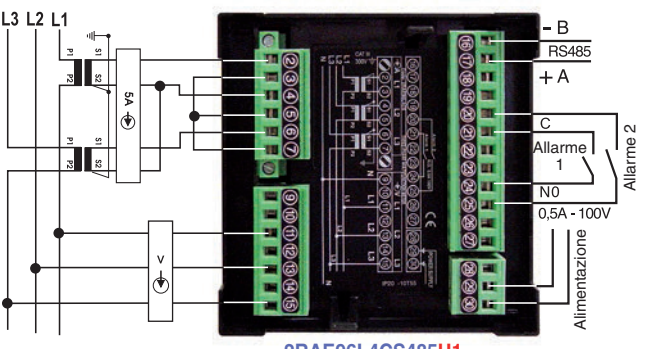
2RAE96L4CS485H1

inserzione con neutro / insertion with neutral



2RAE96L4CS485H1

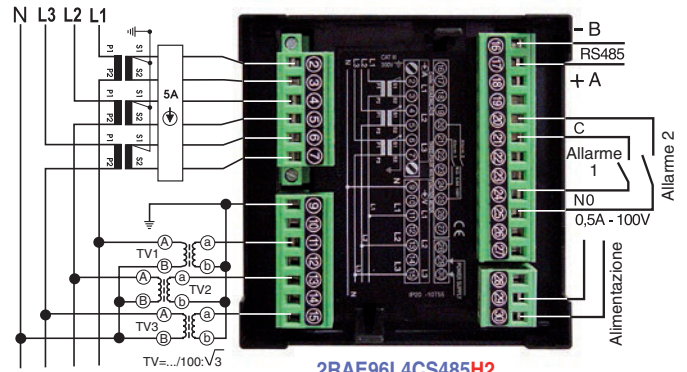
inserzione senza neutro / insertion without neutral



2RAE96L4CS485H1

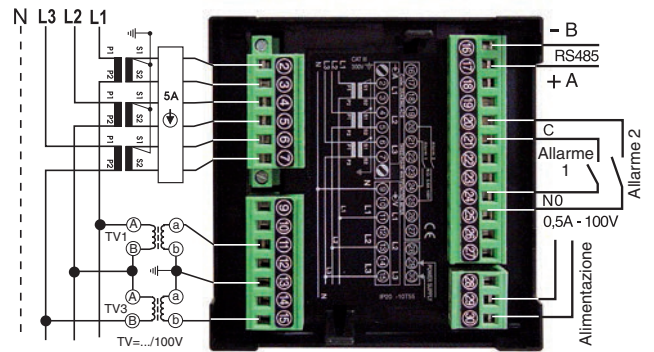
inserzione ARON / ARON insertion

INSERZIONE SU TV / VT INSERTION



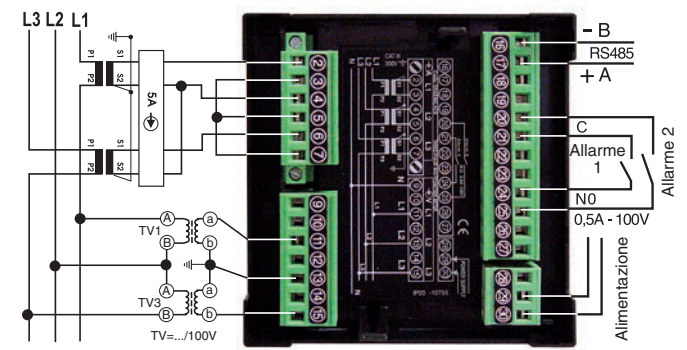
2RAE96L4CS485H2
2RAE96L4CS485H3

inserzione con neutro / insertion with neutral



2RAE96L4CS485H2
2RAE96L4CS485H3

inserzione senza neutro / insertion without neutral



2RAE96L4CS485H2
2RAE96L4CS485H3

inserzione ARON / ARON insertion

- Gli strumenti con schema... **CH2** visualizzano tensioni primarie fino a 9,9kV
Instruments with code ...CH2 show primary voltages up to 9,9kV
- Gli strumenti con schema... **CH3** visualizzano tensioni primarie da 10kV a 100kV
Instruments with code ...CH3 show primary voltages from 10kV to 100kV

INTERFACCIA COMPUTER

COMPUTER INTERFACE

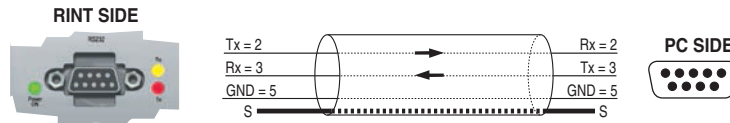
1RINT

E' un'interfaccia utilizzabile su personal computer IBM compatibili mediante cavo seriale RS232 CANNON DB9, con le seguenti caratteristiche:

- lato PC, connettore femmina a nove poli
- lato RINT, connettore maschio a nove poli
- Nel caso ci fossero disturbi in linea, collegare a terra lo schermo "S" (presente nel cavo) solamente da un lato.

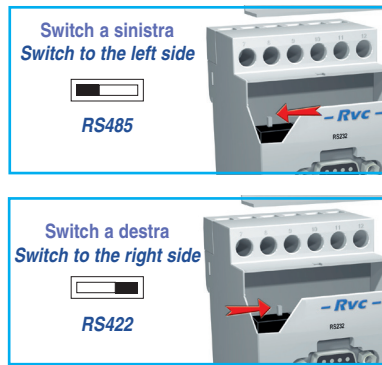
Is an interface for use with personal computers compatible with IBM AT via a serial cable RS232 CANNON DB9 with the following characteristics:

- PC Entry, female connectors, nine pin
- Interface Entry, male connectors, nine pin
- In cases of Line Disturbance, connect the "S" wire (contained in the cable) to ground, on one side.



Il convertitore può funzionare sia in modalità 422 che 485; tale modalità è selezionabile tramite un deviatore accessibile dallo sportellino posto nella parte superiore del contenitore (appena sopra la presa seriale). Il dispositivo realizza un dispositivo galvanico tra le linee seriali.

All'accensione dell'interfaccia si illumina il led verde (Power ON), mentre durante la comunicazione si illumina il led giallo (Rx) per il segnale di ingresso ed il led rosso (Tx) per il segnale in uscita. La velocità della comunicazione seriale è autoconfigurante da un minimo di 1200 baud ad un massimo di 19200 baud, si adatta cioè alla velocità dello strumento a cui il convertitore viene collegato.



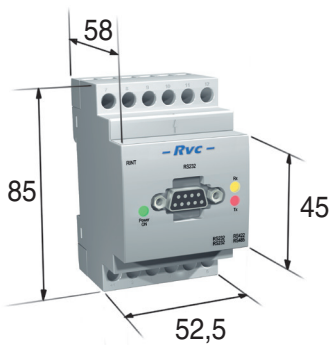
This converter can work with either 422 or 485 which are selectable by means of a switch located in the upper part of the device (under the slide). The device works also as galvanic separation between serial lines.

When the interface is powered, the working green led lights (Power ON), while during the communication, the yellow led lights (Rx) for the input signal and the red led lights (Tx) for the output signal. The speed of the serial communication is selfconfigured, between 1200 baud and 19200 baud. It adapts to the speed of the instrument to which the converter is connected.

- TENSIONE DI PROVA 2 kV a 50Hz per 1 minuto
- ALIMENTAZIONE 230V +/- 10% 50/60Hz. Altre a richiesta.
- TEMPERATURA DI FUNZIONAMENTO -5°C...+ 50°C
- TEMPERATURA DI STOCCAGGIO - 20°C...+ 80°C
- CLASSE DI PROTEZIONE IP 20
- CONSUMO 3VA
- COMUNICAZIONE SERIALE BIDIREZIONALE selezionabile tra RS 232 / RS 422 e RS 232 / 485
- DIMENSIONE / PESO 3 moduli DIN / 0,23 kg

- TEST VOLTAGE 2 kV a 50Hz for 1 minute
- POWER SUPPLY 230V +/- 10% 50/60Hz. Other on request.
- WORKING TEMPERATURE -5°C...+ 50°C
- STORAGE TEMPERATURE - 20°C...+ 80°C
- PROTECTION DEGREE IP 20
- CONSUMPTION 3VA
- BIDIRECTIONAL SERIAL COMMUNICATION selectable between RS 232 / RS 422 and RS 232 / 485
- DIMENSIONS 3 rail DIN modules

DIMENSIONI in mm DIMENSIONS in mm



COLLEGAMENTO CONNECTION



COMUNICAZIONE SERIALE SERIAL COMMUNICATION

Esempio di utilizzo: collegamento per distanze superiori a 15 metri
Example of application: connection for distances more than 15 meters

